

# Scheda tecnica

## Controcoppa, metallo universale A2

Codice articolo: 1197134



Controcoppa metallica, per staffa reggicavo. L'articolo è il medesimo per tutti i tipi di profilato.



**A2** Acciaio legato, INOX 1.4301

**2B** non trattato, ulteriore trattamento

### Dati anagrafici

|  |                                     |
|--|-------------------------------------|
| Codice articolo                            | 1197134                             |
| Tipo                                       | 2058FW M 12 A2                      |
| Sigla 1                                    | Controcoppa metallo                 |
| Produttore                                 | OBO                                 |
| Dimensione                                 | 8-12mm                              |
| Materiale                                  | Acciaio,<br>INOX 1.4301             |
| Superficie                                 | non trattato, ulteriore trattamento |
| Norma per superfici                        |                                     |
| Unità VK più piccola                       | 100                                 |
| Unità                                      | Pezzo                               |
| Peso                                       | 0,567 kg                            |
| Unità di peso                              | kg/100 pz.                          |
| Impronta CO2 (GWP) dalla culla al cancello | 0,0466 kg CO2e / 1 Pezzo            |

# Scheda tecnica

Controcoppa, metallo universale A2

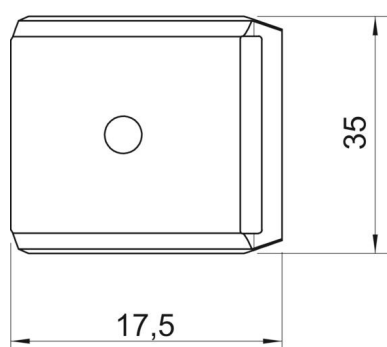
Codice articolo: 1197134



## Misure



|              |         |
|--------------|---------|
| Dimensione B | 17,5 mm |
| Dimensione H | 6,5 mm  |
| Dimensione L | 35 mm   |



## Dati tecnici

|                               |             |
|-------------------------------|-------------|
| Versione controcoppa/collari  | Controcoppa |
| Adatto per max. Diametro cavo | 12 mm       |
| Priva di alogeni              | sì          |
| Capacità D max                | 12 mm       |
| Capacità D min.               | 8 mm        |