

Technisches Datenblatt

Bügelschelle, 1-fach Metalldruckwanne, FT

Artikelnummer: 1156063



Passend zu allen C-Profileschienen mit 16 - 17 mm Schlitzweite. Schelle, Schraube und Druckwanne aus tauchfeuerverzinktem Stahl.
Ausführung mit Anschweiß- und/oder Kontermutter für Einsatz unter erschwerten Bedingungen sowie für Rüttelsicherheit auf Anfrage!



St Stahl

FT tauchfeuerverzinkt

Stammdaten

| | |
|---------------------|----------------------|
| Artikelnummer | 1156063 |
| Typ | 2056 M 46 FT |
| Bezeichnung 1 | Bügelschelle |
| Bezeichnung 2 | mit Metalldruckwanne |
| Hersteller | OBO |
| Dimension | 40-46mm |
| Werkstoff | Stahl |
| Oberfläche | tauchfeuerverzinkt |
| Oberflächennorm | DIN EN ISO 1461 |
| Kleinste VK-Einheit | 100 |
| Mengeneinheit | Stück |
| Gewicht | 9,6 kg |
| Gewichtseinheit | kg/100 St. |

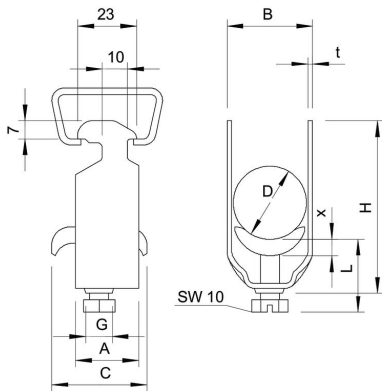
Technisches Datenblatt

Bügelschelle, 1-fach Metalldruckwanne, FT



Artikelnummer: 1156063

Abmessungen



| | |
|-------|-------|
| Maß A | 23 mm |
| Maß B | 51 mm |
| Maß C | 35 mm |
| Maß G | M8 |
| Maß H | 79 mm |
| Maß L | 44 mm |
| Maß t | 2 mm |
| Maß x | 5 mm |

Technische Daten

| | |
|---|---------------|
| Anzahl der Kabel/Rohre | 1 |
| für 1 Kabel H | 79 mm |
| für 1 Kabel L | 44 |
| für Rohrdurchmesser max. | 40 mm |
| für Rohrdurchmesser min. | 40 mm |
| für Schiene mit Schlitzweite (mit Intervall) max. | 17 mm |
| für Schiene mit Schlitzweite (mit Intervall) min. | 16 mm |
| Halogenfrei | nein |
| Max. Anzugsdrehmoment | 5 Nm |
| Mit Kunststoffwanne | nein |
| Mit Metallwanne | ja |
| Montageart | Profilschiene |
| Schlagfest | nein |
| Spannbereich D max. | 46 mm |
| Spannbereich D min. | 40 mm |
| Zusatz Oberfläche | feuerverzinkt |
| Zusatz Werkstoff | Stahl |
| Mit Gegenwanne | nein |
| Werkstoff der Wanne | Stahl |