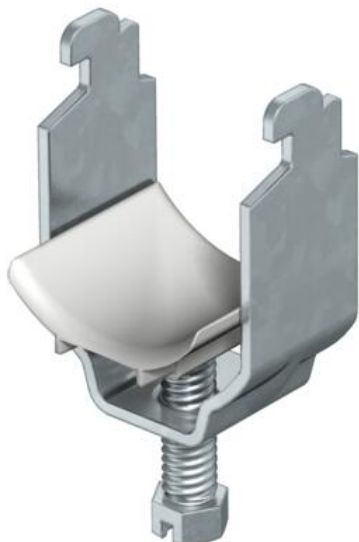


# Fiche technique

Bride de fixation rapide, plaque de pression simple en matière plastique, FT

Référence: 1163124



Convient à tous les profilés en C d'une ouverture de 11 à 12 mm, d'une hauteur intérieure min. de 6,5 mm et d'une largeur intérieure min. de 18,5 mm.  
Collier et vis en acier galvanisé par trempage à chaud.  
Plaque de pression en polypropylène, gris clair RAL 7035, sans halogène.  
Modèle avec contre-écrou et/ou écrou à souder destiné à une utilisation dans des conditions difficiles et nécessitant une résistance aux secousses, sur demande.



**St** Acier

**FT** galvanisé à chaud par trempage

## Données de base

|                            |                                |
|----------------------------|--------------------------------|
| Référence                  | 1163124                        |
| Type                       | 2056N 12 FT                    |
| Désignation 1              | Bride de fixation BBS          |
| Fabricant                  | OBO                            |
| Dimension                  | 8-12mm                         |
| Matériau                   | Acier                          |
| Surface                    | galvanisé à chaud par trempage |
| Norme de surface           | DIN EN ISO 1461                |
| Unité d'emballage minimale | 100                            |
| Unité de quantité          | pc                             |
| Poids                      | 2,5 kg                         |
| Unité de poids             | kg/100 pc                      |

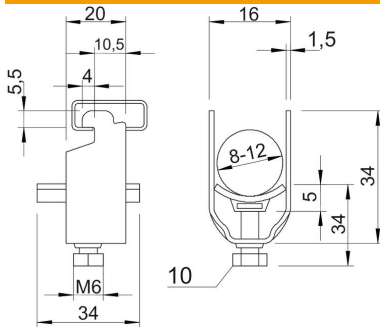
# Fiche technique

Bride de fixation rapide, plaque de pression simple en matière plastique, FT

Référence: 1163124



## Dimensions



|                  |        |
|------------------|--------|
| Cote A           | 20 mm  |
| Cote B           | 16 mm  |
| Cote C           | 34 mm  |
| Dimension G (mm) | M6     |
| Dimension H      | 34 mm  |
| Cote L           | 34 mm  |
| Cote t           | 1,5 mm |
| Cote x           | 5 mm   |

## Caractéristiques techniques

|  |                   |
|--|-------------------|
| Nombre de câbles/tubes                                 | 1                 |
| pour 1 câble H   | 34 mm             |
| pour 1 câble L   | 34                |
| pour 2 câbles H  | 49 mm             |
| pour 2 câbles L  | 47 mm             |
| pour 3 câbles H  | 65 mm             |
| pour 3 câbles L  | 47 mm             |
| Pour rail avec largeur de fente (avec intervalle) max. | 12 mm             |
| Pour rail avec largeur de fente (avec intervalle) min. | 11 mm             |
| Sans halogène  | oui               |
| Max. Couple de serrage                                 | 3 Nm              |
| Avec gouttière en plastique                            | oui               |
| Avec gouttière en métal                                | non               |
| Type de montage  | Rail profilé      |
| Anti-chocs   | non               |
| Plage de serrage D max.                                | 12 mm             |
| Plage de serrage D min.                                | 8 mm              |
| Supplément surface                                     | galvanisé à chaud |
| Supplément matériau                                    | Acier             |
| Avec contre-plaque                                     | Non               |
| Matériau de la plaque                                  | Plastique         |
| Qualité du matériau de la plaque                       | Polypropylène     |