

Scheda tecnica

Asta adduzione, acciaio zincato

Codice articolo: 5430151



- Con morsetto di sezionamento tipo 223 DIN e connettore 5002 DIN



- St** Acciaio
- FT** zincato a caldo per immersione

Dati anagrafici

Codice articolo	5430151
Tipo	204 KL-1500
Sigla 1	Asta adduzione
Produttore	OBO
Dimensione	1500mm
Materiale	Acciaio
Superficie	zincato a caldo per immersione
Norma per superfici	DIN EN ISO 1461
Unità VK più piccola	1
Unità	Pezzo
Peso	260,7 kg
Unità di peso	kg/100 pz.
Impronta CO2 (GWP) dalla culla al cancello	8,2428 kg CO2e / 1 Pezzo

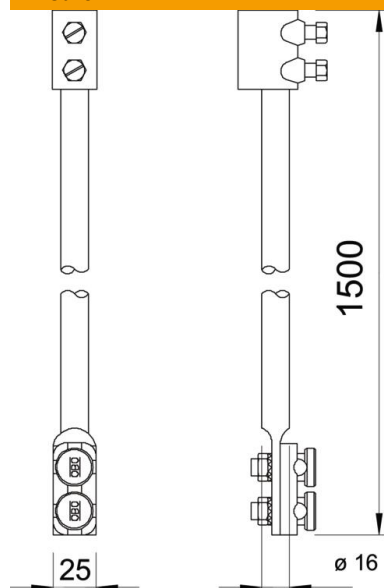
Scheda tecnica

Asta adduzione, acciaio zincato

Codice articolo: 5430151



Misure



Lunghezza	1.500 mm
Dimensione L	1.500 mm

Dati tecnici

Con fori di collegamento	no
Dimensioni nominali Ø	16 mm
Accoppiamento	Rd 8-10 mm
Rastremato	no