

# Scheda tecnica

## Gaffetta accoppiabile ad incastro, grigio chiaro

Codice articolo: 2250071



Gaffetta accoppiabili ad innesto, per il fissaggio individuale di cavi e tubi, anche di diverse dimensioni. Possibilità di fissaggio tramite base adesiva o vite con filettatura M6.

Per il fissaggio su strutture in muratura e calcestruzzo utilizzare la colla a presa rapida Impu-Fix tipo 509.



PA Poliammide

### Dati anagrafici

Codice articolo	2250071
Tipo	2037 3-7 LGR
Sigla 1	Gaffetta
Sigla 2	con coperchio a innesto
Produttore	OBO
Dimensione	3-7mm
Colore	grigio chiaro; RAL 7035
Materiale	Poliammide
Unità VK più piccola	100
Unità	Pezzo
Peso	0,26 kg
Unità di peso	kg/100 pz.
Impronta CO2 (GWP) dalla culla al cancello	0,0136 kg CO2e / 1 Pezzo

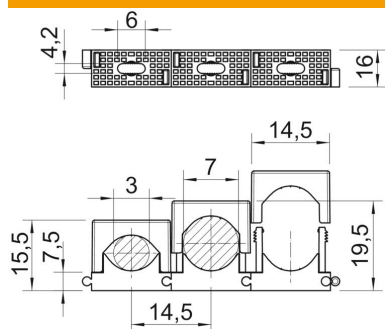
# Scheda tecnica

Gaffetta accoppiabile ad incastro, grigio chiaro

Codice articolo: 2250071



## Misure



Dimensione A	14,5 mm
Dimensione d max	7 mm
Dimensione d min.	3 mm
Dimensione F	6 mm
Dimensione H1	7,5 mm
Dimensione H2	15,5 mm
Dimensione H3	19,5 mm

## Dati tecnici

Seriabile	sì
Numero dei cavi/tubi	1
Tipo di fissaggio	Foro filettato
Priva di alogeni	sì
Sistema di bloccaggio	sì
Resistente agli urti	no
Capacità D max	7 mm
Capacità D min.	3 mm