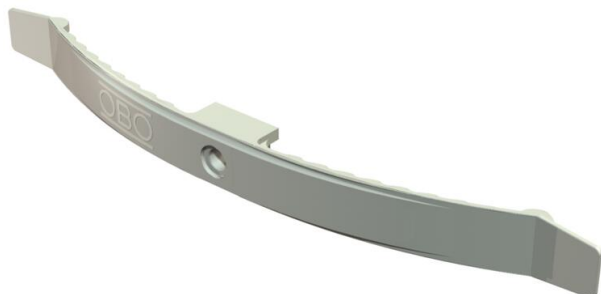


Fiche technique

Crampon pour câbles, pour 16 conduits

Référence: 2204983



Modèle standard pour applications générales, par ex. les installations en faux-plancher et dans les murs creux.

Hauteur de serrage 9 mm - avec pièce d'écartement de 13 mm.

Trou de fixation, Ø 6 mm.

2033 pour max. 16 câbles NYM 3 x 1,5 mm²

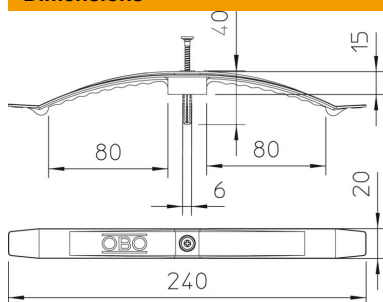


PA Polyamide

Données de base

Référence	2204983
Type	2033 SP
Désignation 1	Crampons pour câbles
Désignation 2	emballage grand format
Fabricant	OBO
Dimension	2x8 NYM3x1,5
Couleur	gris clair; RAL 7035
Matériau	Polyamide
Unité d'emballage minimale	100
Unité de quantité	pc
Poids	2,077 kg
Unité de poids	kg/100 pc
Empreinte CO2 (GWP) du berceau à la porte	0,0857 kg CO2e / 1 Pièce

Dimensions



Fiche technique

Crampon pour câbles, pour 16 conduits

Référence: 2204983



Caractéristiques techniques

Nombre de câbles NYM 3 x 1,5	16
Modèle ignifuge	non
Maintien en fonction	non
Sans halogène	oui
Avec cheville	non