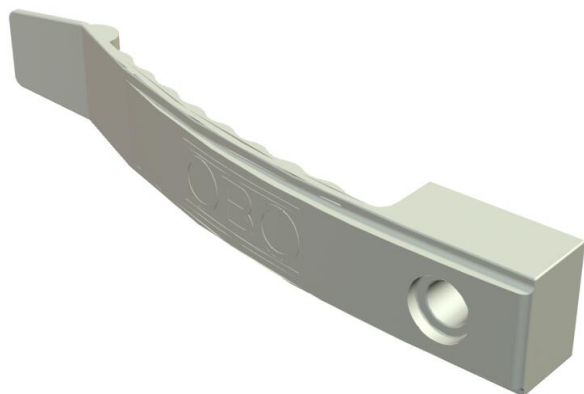


Scheda tecnica

Graffa per cavi multipli, per 8 cavi

Codice articolo: 2204975



Versione standard per applicazioni generali come ad es. controsoffitti e installazioni su pareti divisorie.
Altezza morsetto 9 mm, con distanziatore 13 mm.
Foro di fissaggio 6 mm Ø.
2032 per max. 8 cavi NYM 3 x 1,5 mm²



PA Poliammide

Dati anagrafici

Codice articolo	2204975
Tipo	2032 SP
Sigla 1	Clip a pressione
Sigla 2	imballaggi di grandi dimensioni
Produttore	OBO
Dimensione	1x8 NYM3x1,5
Colore	grigio chiaro; RAL 7035
Materiale	Poliammide
Unità VK più piccola	100
Unità	Pezzo
Peso	1,371 kg
Unità di peso	kg/100 pz.
Impronta CO2 (GWP) dalla culla al cancello	0,0562 kg CO2e / 1 Pezzo

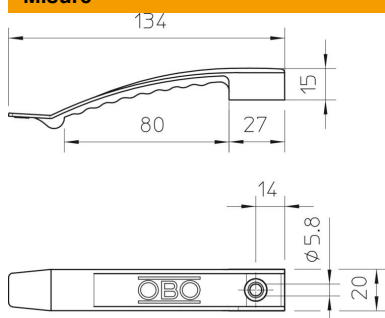
Scheda tecnica

Graffa per cavi multipli, per 8 cavi

Codice articolo: 2204975



Misure



Dati tecnici

Numero di linee NYM 3 x 1,5	8
Versione antifiama	no
Mantenimento funzionale	no
Priva di alogeni	si
Con tassello	no