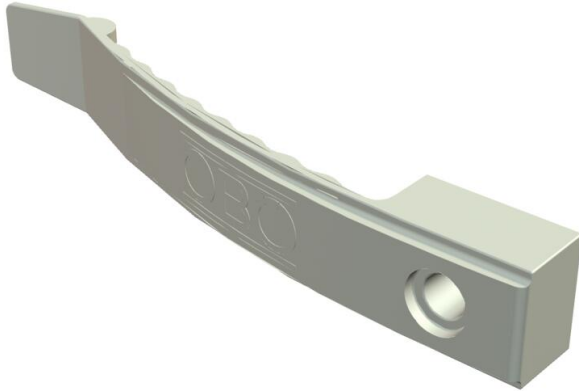


# Scheda tecnica

Graffa per cavi multipli, per 8 cavi

Codice articolo: 2204908



Versione antifiamma, specialmente indicata per l'utilizzo in controsoffitti.  
Poliestere termoplastico, grigio pietra RAL 7030, antifiamma secondo VDE 0471/DIN IEC 695 parte 2-1, temperatura di prova 960°C, o V-O secondo UL 94, privo di alogeni.  
Altezza morsetto 9 mm, con distanziatore 13 mm.  
Foro di fissaggio 6 mm Ø.  
2032/F per max. 8 cavi NYM 3 x 1,5 mm<sup>2</sup>

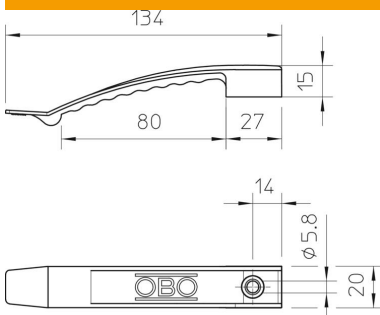


**PBPT** Polibutilentereftalato

## Dati anagrafici

Codice articolo	2204908
Tipo	2032 F
Sigla 1	Clip a pressione
Produttore	OBO
Dimensione	1x8 NYM3x1,5
Colore	grigio pietra; RAL 7030
Materiale	Polibutilentereftalato
Unità VK più piccola	50
Unità	Pezzo
Peso	1,412 kg
Unità di peso	kg/100 pz.
Impronta CO2 (GWP) dalla culla al cancello	0,0088 kg CO2e / 1 Pezzo

## Misure



# Scheda tecnica

Graffa per cavi multipli, per 8 cavi

Codice articolo: 2204908



## Dati tecnici

Numero di linee NYM 3 x 1,5	8
Versione antifiamma	no
tagliafiamma	secondo VDE 0471/DIN 695 parte 2-1, temperatura di prova 750 °C
Mantenimento funzionale	no
Priva di alogeni	sì
Con tassello	no