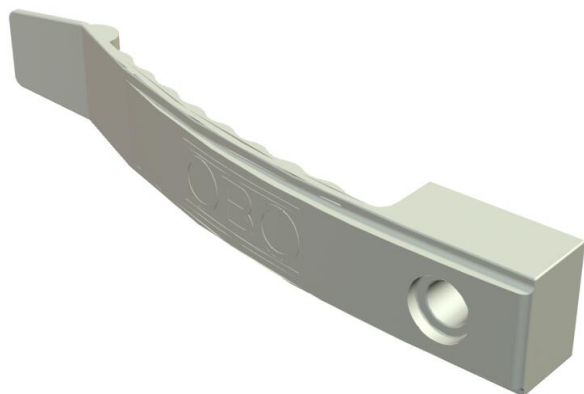


Fiche technique

Agraffe de fixation câbles, pour 8 câbles, ignifuge

Référence: 2204908



Modèle gris pierre : spécialement conçu pour les applications en faux-plafond.
Polyester thermoplastique, gris pierre RAL 7030, résistant aux flammes selon la norme VDE 0471/DIN CEI 695 partie 2-1, température de test 960°C, ou V-O selon la norme UL 94, sans halogène.
Hauteur de serrage 9 mm - avec entretoise 13 mm.
Trous de fixation de 6 mm de diamètre.
2032/F pour max. 8 câbles NYM 3 x 1,5 mm²

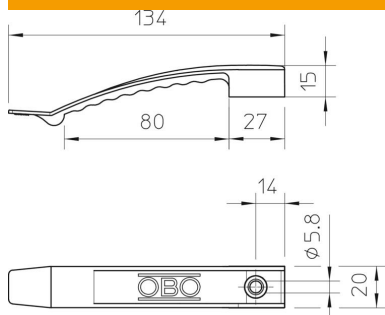


PBPT Polybutylène téréphthalate

Données de base

Référence	2204908
Type	2032 F
Désignation 1	Crampons pour câbles
Fabricant	OBO
Dimension	1x8 NYM3x1,5
Couleur	gris pierre; RAL 7030
Matériau	Polybutylène téréphthalate
Unité d'emballage minimale	50
Unité de quantité	pc
Poids	1,412 kg
Unité de poids	kg/100 pc
Empreinte CO2 (GWP) du berceau à la porte	0,0088 kg CO2e / 1 Pièce

Dimensions



Fiche technique

Agraffe de fixation câbles, pour 8 câbles, ignifuge

Référence: 2204908



Caractéristiques techniques

Nombre de câbles NYM 3 x 1,5	8
Modèle ignifuge	non
Résistant aux flammes	selon la norme VDE 0471/DIN 695 partie 2-1, température de test 750 °C
Maintien en fonction	non
Sans halogène	oui
Avec cheville	non