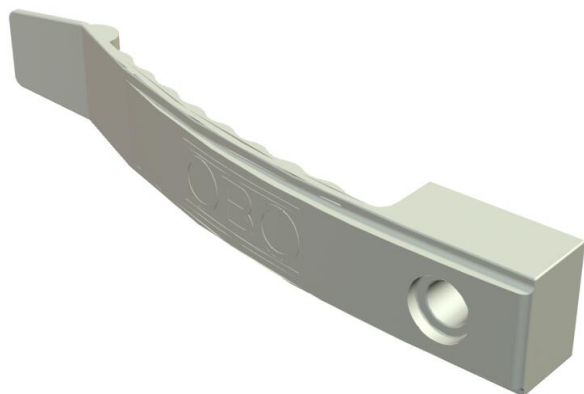


# Fiche technique

## Agraffe de fixation câbles, pour 8 câbles

Référence: 2205017



Modèle standard pour applications générales, par ex. les installations en faux-plancher et dans les murs creux.  
Plage de serrage 9 mm - avec pièce d'écartement 13 mm.  
Trou de fixation de 6 mm de diamètre.

2032 pour max. 8 câbles NYM 3 x 1,5 mm<sup>2</sup>

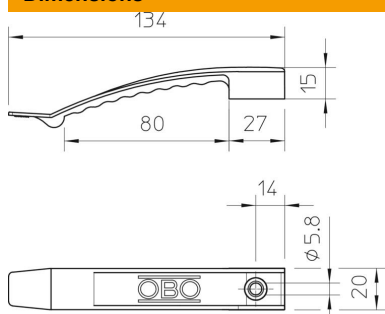


PA Polyamide

### Données de base

Référence	2205017
Type	2032
Désignation 1	Crampons pour câbles
Fabricant	OBO
Dimension	1x8 NYM3x1,5
Couleur	gris clair; RAL 7035
Matériau	Polyamide
Unité d'emballage minimale	50
Unité de quantité	pc
Poids	1,371 kg
Unité de poids	kg/100 pc
Empreinte CO <sub>2</sub> (GWP) du berceau à la porte	0,0597 kg CO <sub>2</sub> e / 1 Pièce

### Dimensions



# Fiche technique

Agraffe de fixation câbles, pour 8 câbles

Référence: 2205017



## Caractéristiques techniques

Nombre de câbles NYM 3 x 1,5	8
Modèle ignifuge	non
Maintien en fonction	non
Sans halogène	oui
Avec cheville	non