

# Fiche technique

## Grip 40 ignifuge

Référence: 2205423



Passe-câbles pour utilisation générale, convient pour le montage aux murs et aux plafonds. Le tampon de fixation moulé par injection peut être fixé à l'aide de chevilles à frapper ou d'une machine à clouter.

Modèle gris pierre, ignifuge selon DIN VDE 0471/DIN CEI 695 partie 2-1, température de contrôle 960 °C.  
Avec élément de fixation multifonction.

Capacité:  
2031/ 40 max. 40 câbles NYM 3 x 1,5 mm<sup>2</sup>



**PP** Polypropylène

### Données de base

Référence	2205423
Désignation 1	Passe-câble OBO Grip
Désignation 2	résistance au feu 960°C
Fabricant	OBO
Dimension	40x NYM3x1,5
Couleur	gris pierre; RAL 7030
Matériau	Polypropylène
Unité d'emballage minimale	25
Unité de quantité	pc
Poids	3,61 kg
Unité de poids	kg/100 pc

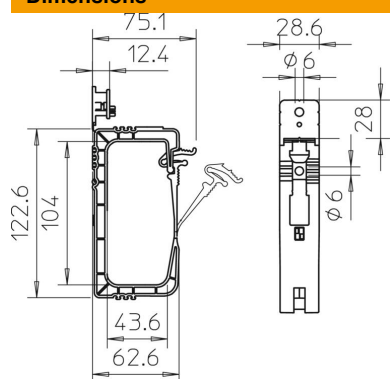
# Fiche technique

## Grip 40 ignifuge

Référence: 2205423



### Dimensions



### Caractéristiques techniques

Nombre de câbles NYM 3 x 1,5	40
Modèle ignifuge	oui
Charge de rupture	0,32 kN
Résistant aux flammes	selon la norme VDE 0471/DIN 695 partie 2-1, température de test 960 °C
Maintien en fonction	non
Sans halogène	oui
Avec cheville	non