

Fiche technique

Grip 40

Référence: 2205416



Passe-câbles avec fixation intégrée, conçu pour accueillir jusqu'à 40 câbles NYM 3 x 1,5 mm², en montage mural ou plafond. Fixation par cheville à frapper ou cheville à expansion. Également compatible avec les appareils de pose à gaz ou à batterie des marques Bosch, Fischer et Spit (diamètre intérieur du nez : 7 mm). Trou de fixation Ø 6 mm. Espacement de fixation conseillé en charge maximale : 2,5 à 4 m, sous réserve des normes nationales applicables.
With multifunctional fastening element. Capacity: 2031/ 40 max. 40 cables NYM 3 x 1.5 mm²



PP Polypropylène

Données de base

Référence	2205416
Type	2031 40
Désignation 1	Passe-câble OBO Grip
Fabricant	OBO
Dimension	40x NYM3x1,5
Couleur	gris clair; RAL 7035
Matériau	Polypropylène
Unité d'emballage minimale	25
Unité de quantité	pc
Poids	3,61 kg
Unité de poids	kg/100 pc
Empreinte CO2 (GWP) du berceau à la porte	0,1352 kg CO2e / 1 Pièce

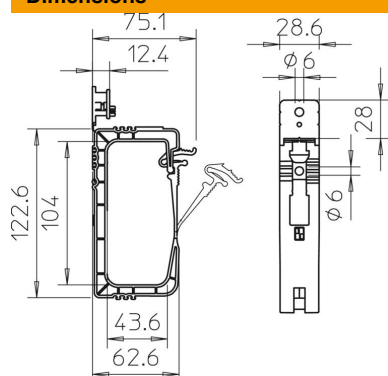
Fiche technique

Grip 40

Référence: 2205416



Dimensions



Caractéristiques techniques

Nombre de câbles NYM 3 x 1,5	40
Modèle ignifuge	non
Charge de rupture	0,32 kN
Maintien en fonction	non
Sans halogène	oui
Avec cheville	non