

Scheda tecnica

Clip con chiodo ISO tipo 2011, bianco puro

Codice articolo: 2225905



Clip con chiodo ISO, corto



PP Polipropilene

Dati anagrafici

Codice articolo	2225905
Tipo	2011 25 RW
Sigla 1	Clip con chiodo ISO
Produttore	OBO
Dimensione	11mm, L25
Colore	bianco; RAL 9010
Materiale	Polipropilene
Unità VK più piccola	100
Unità	Pezzo
Peso	0,138 kg
Unità di peso	kg/100 pz.
Impronta CO2 (GWP) dalla culla al cancello	0,0053 kg CO2e / 1 Pezzo

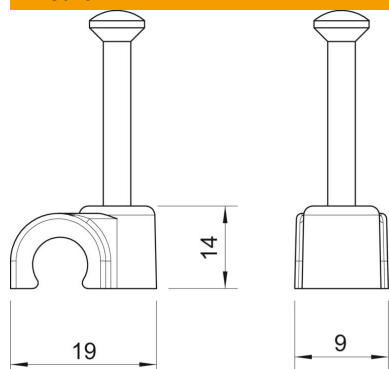
Scheda tecnica

Clip con chiodo ISO tipo 2011, bianco puro

Codice articolo: 2225905



Misure



Dimensione B	9 mm
Dimensione H	14 mm
Dimensione L	19 mm

Dati tecnici

Collare doppio	no
per diametro cavo	11 mm
per diametro di fissaggio	2,0x25
temprato	sì
Priva di alogeni	sì
Con chiodo	sì
Lunghezza chiodo	25 mm
Resistente agli urti	no
Dispositivo di blocco del tubo	no