

# Scheda tecnica

Clip con chiodo ISO tipo 2010, bianco puro

Codice articolo: 2225808



Clip con chiodo ISO, corto



PP Polipropilene

## Dati anagrafici

Codice articolo	2225808
Tipo	2010 25 RW
Sigla 1	Clip con chiodo ISO
Produttore	OBO
Dimensione	10mm, L25
Colore	bianco; RAL 9010
Materiale	Polipropilene
Unità VK più piccola	100
Unità	Pezzo
Peso	0,123 kg
Unità di peso	kg/100 pz.
Impronta CO2 (GWP) dalla culla al cancello	0,0044 kg CO2e / 1 Pezzo

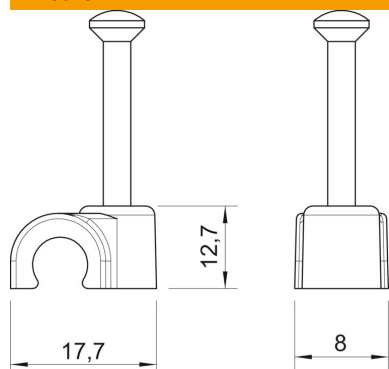
# Scheda tecnica

Clip con chiodo ISO tipo 2010, bianco puro

Codice articolo: 2225808



## Misure



Dimensione B	8 mm
Dimensione H	12,7 mm
Dimensione L	17,7 mm

## Dati tecnici

Collare doppio	no
Forma	tondo (solo per filo tondo)
per diametro cavo	10 mm
per diametro di fissaggio	2,0x25
temprato	sì
Priva di alogeni	sì
Con chiodo	sì
Lunghezza chiodo	25 mm
Resistente agli urti	no
Dispositivo di blocco del tubo	no