

# Scheda tecnica

Clip con chiodo ISO tipo 2009, bianco puro

Codice articolo: 2225727



Clip con chiodo ISO, forma corta



PP Polipropilene

## Dati anagrafici

Codice articolo	2225727
Tipo	2009 35 RW
Sigla 1	Clip con chiodo ISO
Produttore	OBO
Dimensione	9mm, L35
Colore	bianco; RAL 9010
Materiale	Polipropilene
Unità VK più piccola	100
Unità	Pezzo
Peso	0,131 kg
Unità di peso	kg/100 pz.
Impronta CO2 (GWP) dalla culla al cancello	0,0043 kg CO2e / 1 Pezzo

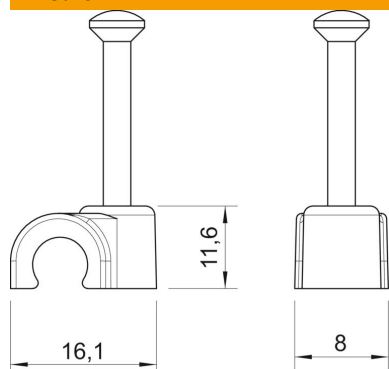
# Scheda tecnica

Clip con chiodo ISO tipo 2009, bianco puro

Codice articolo: 2225727



## Misure



Dimensione B	8 mm
Dimensione H	11,6 mm
Dimensione L	16,1 mm

## Dati tecnici

Collare doppio	no
Forma	tondo (solo per filo tondo)
per diametro cavo	9 mm
per diametro di fissaggio	2,0x35
temprato	sì
Priva di alogeni	sì
Con chiodo	sì
Lunghezza chiodo	35 mm
Resistente agli urti	no
Dispositivo di blocco del tubo	no