

Scheda tecnica

Clip con chiodo ISO tipo 2008, bianco puro

Codice articolo: 2225638



Clip con chiodo ISO, corto



PP Polipropilene

Dati anagrafici

| | |
|--|--------------------------|
| Codice articolo | 2225638 |
| Tipo | 2008 35 RW |
| Sigla 1 | Clip con chiodo ISO |
| Produttore | OBO |
| Dimensione | 8mm, L35 |
| Colore | bianco; RAL 9010 |
| Materiale | Polipropilene |
| Unità VK più piccola | 100 |
| Unità | Pezzo |
| Peso | 0,128 kg |
| Unità di peso | kg/100 pz. |
| Impronta CO2 (GWP) dalla culla al cancello | 0,0042 kg CO2e / 1 Pezzo |

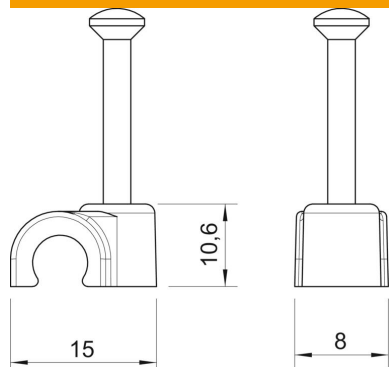
Scheda tecnica

Clip con chiodo ISO tipo 2008, bianco puro

Codice articolo: 2225638



Misure



| | |
|--------------|---------|
| Dimensione B | 8 mm |
| Dimensione H | 10,6 mm |
| Dimensione L | 15 mm |

Dati tecnici

| | |
|--------------------------------|-----------------------------|
| Collare doppio | no |
| Forma | tondo (solo per filo tondo) |
| per diametro cavo | 8 mm |
| per diametro di fissaggio | 2,0x35 |
| temprato | sì |
| Priva di alogeni | sì |
| Con chiodo | sì |
| Lunghezza chiodo | 35 mm |
| Resistente agli urti | no |
| Dispositivo di blocco del tubo | no |