

Fiche technique

Clip isolant à clou type 2005, blanc pur

Référence: 2225220



Bride à clouer ISO, version courte



PP polypropylène

Données sources

Référence	2225220
Type	2004 18 RW
Désignation 1	Clip isolant à clou
Fabricant	OBO
Dimension	4mm, L18
Coloris	blanc pur; RAL 9010
Matériau	polypropylène
Unité d'emballage minimale	200
Unité de mesure	Pièces
Poids	0,057 kg
Unité de poids	kg/100 paires
Empreinte CO2 (GWP) du berceau à la porte	0,0021 kg CO2e / 1 Pièce

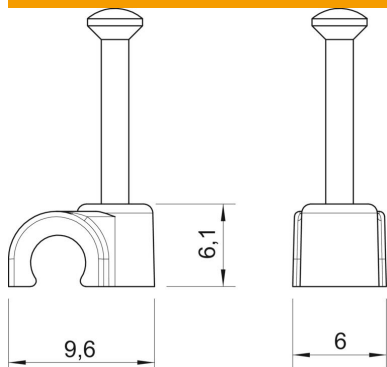
Fiche technique

Clip isolant à clou type 2005, blanc pur

Référence: 2225220



Dimensions



Cote B	6 mm
Dimension H	6,1 mm
Cote L	9,6 mm

Caractéristiques techniques

Collier double	non
forme	rond (pour conducteur rond)
pour un diamètre de câble de	4 mm
pour un diamètre de clou de	2,0x18
trempe	oui
Sans halogène	oui
avec clou	oui
Longueur de clou	18 mm
Résistant aux chocs	non
Dispositif d'arrêt du tube	non