

Fiche technique

Collier Snap

Référence: 2148056



Avec cheville emboîtable injectée pour un montage rapide dans le béton et la maçonnerie.
Enfoncer la cheville jusqu'à ce que le bord inférieur du collier soit affleurant, le collier s'enclenche automatiquement autour du tube lorsque celui-ci est enfoncé.



PA Polyamide

Données de base

Référence	2148056
Type	1975 19-22
Désignation 1	Collier Snap
Fabricant	OBO
Dimension	19-22,5mm
Couleur	gris clair; RAL 7035
Matériau	Polyamide
Unité d'emballage minimale	100
Unité de quantité	pc
Poids	0,533 kg
Unité de poids	kg/100 pc
Empreinte CO2 (GWP) du berceau à la porte	0,0235 kg CO2e / 1 Pièce

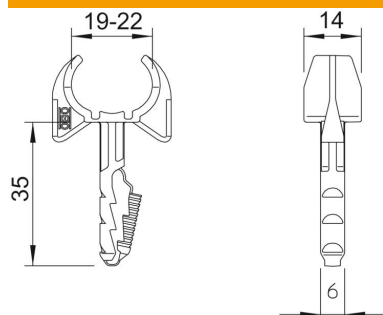
Fiche technique

Collier Snap

Référence: 2148056



Dimensions



Caractéristiques techniques

Nombre de câbles/tubes	1
Modèle	fermé
Type de fixation	Fixation enfichable
Profondeur de perçage	40 mm
Diamètre de perçage min.	6 mm
Charge de rupture en béton B25	90 N
Sans halogène	oui
Plage de serrage D max.	22,5 mm
Plage de serrage D min.	19 mm