

Scheda tecnica

Punta di infissione, per OMEX, acciaio zincato

Codice articolo: 3041255



- adatta per il sistema OMEX



SG	Acciaio fuso
FT	zincato a caldo per immersione

Dati anagrafici

Codice articolo	3041255
Tipo	1819 25
Sigla 1	Punta di infissione
Sigla 2	per dispersore OMEX
Produttore	OBO
Dimensione	25mm
Materiale	Acciaio fuso
Superficie	zincato a caldo per immersione
Norma per superfici	DIN EN ISO 1461
Unità VK più piccola	5
Unità	Pezzo
Peso	4,718 kg
Unità di peso	kg/100 pz.
Impronta CO2 (GWP) dalla culla al cancello	0,1337 kg CO2e / 1 Pezzo

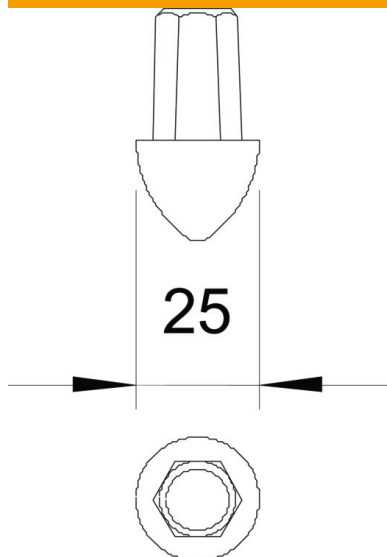
Scheda tecnica

Punta di infissione, per OMEX, acciaio zincato

Codice articolo: 3041255



Misure



Dati tecnici

Versione	Punta d'impatto
Forma dispersore di profondità per dispersore di profondità	OMEX 25 mm