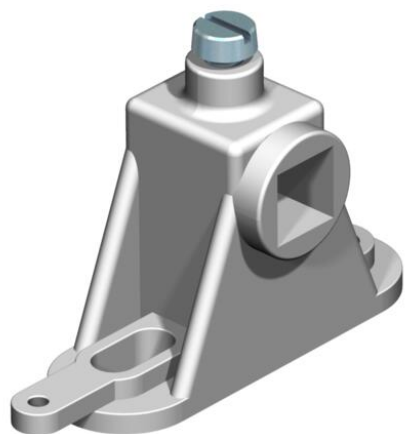


Scheda tecnica

Supporto per piastra equipotenziale per 1801 VDE

Codice articolo: 5015715



- Per ogni 14 moduli sono necessari 2 supporti per Piastra
- Con asola da 6 x 13 mm

PS Polistirolo

Dati anagrafici

Codice articolo	5015715
Tipo	1801 SCH
Sigla 1	Supporto barretta
Sigla 2	per piastra equipotenziale
Produttore	OBO
Dimensione	120x120x53
Colore	grigio
Materiale	Polistirolo
Unità VK più piccola	10
Unità	Pezzo
Peso	1,5 kg
Unità di peso	kg/100 Pz.
Impronta CO2 (GWP) dalla culla al cancello	0,0617 kg CO2e / 1 Pezzo

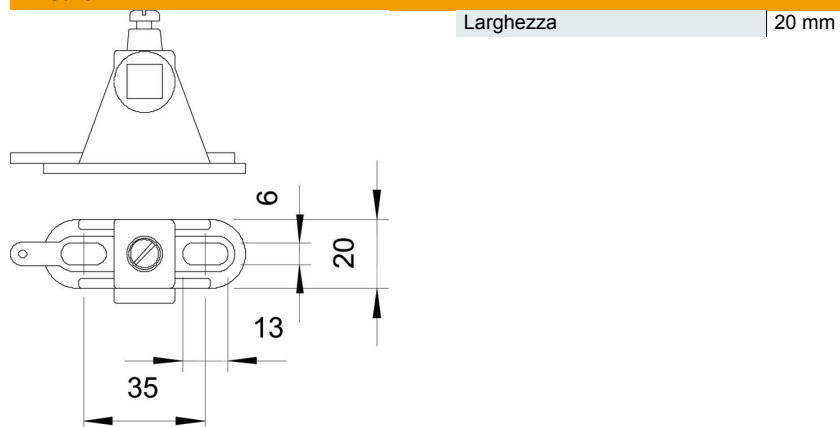
Scheda tecnica

Supporto per piastra equipotenziale per 1801 VDE

Codice articolo: 5015715



Misure



Dati tecnici

Tipo di accessorio | Supporto per barra