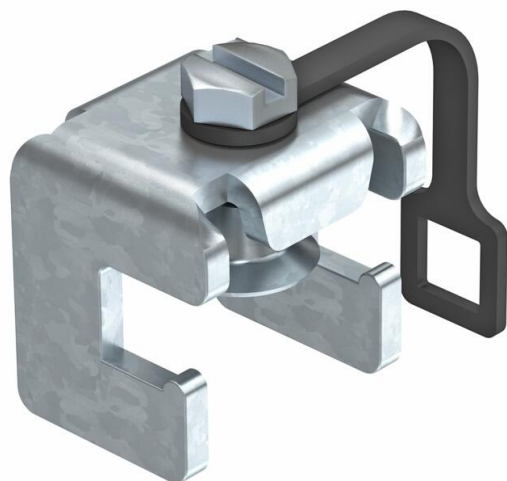


Scheda tecnica

Morsetto conduttore piatto fino a FL 30 per 1801 VDE

Codice articolo: 5015731



- Per conduttore piatto fino a FL30 e spessore fino a 5 mm
- Con protezione antisfilamento tramite aletta di sicurezza in plastica
- 3 unità di separazione
- Portata di corrente da fulmini 100 kA (10/350)
- Acciaio, zincato galvanicamente



- St** Acciaio
- G** zincato galvanicamente

Dati anagrafici

Codice articolo	5015731
Tipo	1801 RK30
Sigla 1	Morsetto terminale
Sigla 2	per piastra equipotenziale
Produttore	OBO
Dimensione	30mm
Materiale	Acciaio
Superficie	zincato galvanicamente
Norma per superfici	EN ISO 19598 / EN ISO 4042
Unità VK più piccola	1
Unità	Pezzo
Peso	10,643 kg
Unità di peso	kg/100 pz.
Impronta CO2 (GWP) dalla culla al cancello	0,3767 kg CO2e / 1 Pezzo

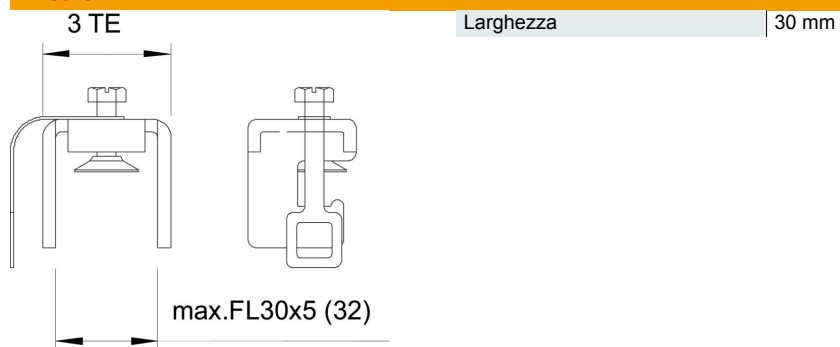
Scheda tecnica

Morsetto conduttore piatto fino a FL 30 per 1801 VDE

Codice articolo: 5015731



Misure



Dati tecnici

Possibilità di collegamento	FL30 x 5
Adatto all'attacco del conduttore a nastro	si
Adatto all'attacco conduttore tondo	no
Adatto all'attacco conduttore settoriale	no
Unità di separazione TE (10 mm)	4
Per barra collettoria	altro