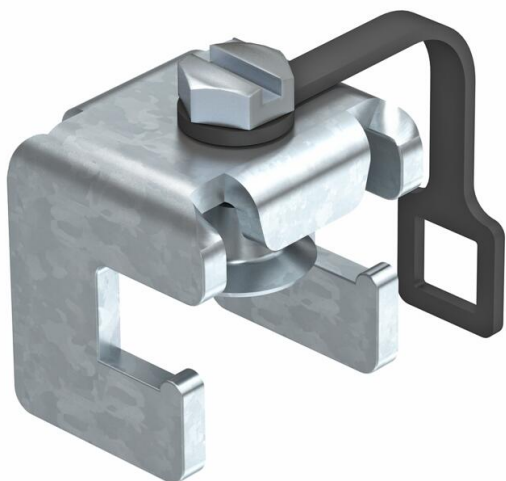


Fiche technique

Borne pour conducteur plat jusqu'à FL30x5 pour 1801 VDE

Référence: 5015731



- Pour conducteur plat jusqu'à FL 30 et épaisseur jusqu'à 5 mm
- Avec protection contre la perte grâce à l'éclisse de sécurité en plastique
- 3 pas
- Résistant aux courants de foudre 100 kA (10/350)
- Acier, galvanisé



St Acier

G galvanisé

Données de base

Référence	5015731
Type	1801 RK30
Désignation 1	Borne
Désignation 2	pour répartiteur de terre
Fabricant	OBO
Dimension	30mm
Matériau	Acier
Surface	galvanisé
Norme de surface	EN ISO 19598 / EN ISO 4042
Unité d'emballage minimale	1
Unité de quantité	pc
Poids	10,643 kg
Unité de poids	kg/100 pc
Empreinte CO2 (GWP) du berceau à la porte	0,3767 kg CO2e / 1 Pièce

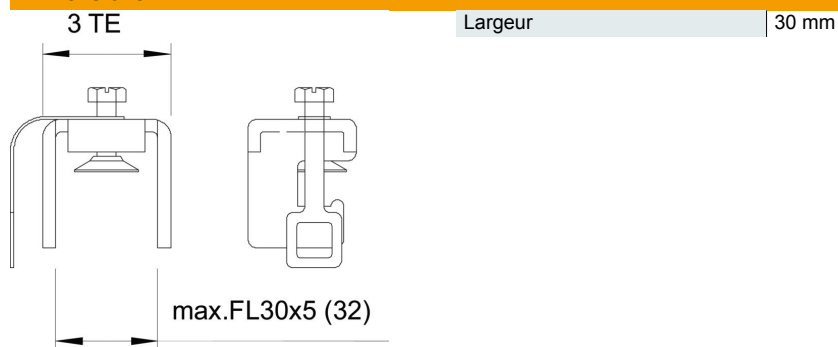
Fiche technique

Borne pour conducteur plat jusqu'à FL30x5 pour 1801 VDE

Référence: 5015731



Dimensions



Caractéristiques techniques

Possibilité de câblage	FL30 x 5
Convient pour raccordement de conducteurs plats	oui
Convient pour raccordement de conducteurs ronds	non
Convient pour raccordement de conducteurs secteur	non
Séparateur TE (10 mm)	4
Convient à la barre omnibus	autres