

# Technisches Datenblatt

## Klemme Flachleiter bis FL 30 für 1801 VDE

Artikelnummer: 5015731



- für Flachleiter bis FL 30 und Dicke bis 5 mm
- mit Schutz gegen Verlieren durch Sicherungsglasche aus Kunststoff
- 3 Teilungseinheiten
- blitzstromtragfähig 100 kA (10/350)
- Stahl, galvanisch verzinkt



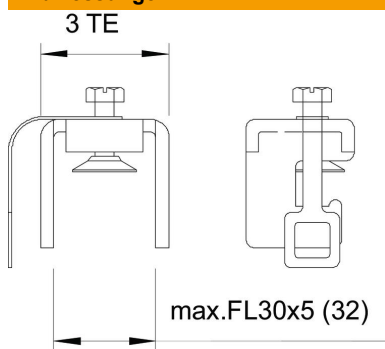
**St** Stahl

**G** galvanisch verzinkt

### Stammdaten

Artikelnummer	5015731
Typ	1801 RK30
Bezeichnung 1	Reihenklemme
Bezeichnung 2	für Potentialausgleichsschiene
Hersteller	OBO
Dimension	30mm
Werkstoff	Stahl
Oberfläche	galvanisch verzinkt
Oberflächennorm	EN ISO 19598 / EN ISO 4042
Kleinste VK-Einheit	1
Mengeneinheit	Stück
Gewicht	10,643 kg
Gewichtseinheit	kg/100 St.

### Abmessungen



Breite	30 mm
--------	-------

### Technische Daten

Anschlussmöglichkeit	FL30 x 5
Geeignet für Bandleiteranschluss	ja
Geeignet für Rundleiteranschluss	nein
Geeignet für Sektorleiteranschluss	nein
Teilungseinheit TE (10 mm)	4
Geeignet für Sammelschiene	sonstige