

## Scheda tecnica

Supporto per tondo universale Rd 8-10 mm con vite e tassello premontata

Codice articolo: 5207878



- Con filettatura interna M8 e con foro passante per viti per legno
- Resistente agli agenti atmosferici e termostabile da -35°C a +90°C
- Con viti per legno premontate (5 x 60) e tassello in plastica (8 x 40).

**PA** Poliammide

### Dati anagrafici

Codice articolo	5207878
Tipo	177 B-HD30
Sigla 1	Morsetto di fissaggio
Sigla 2	con viti per legno
Produttore	OBO
Dimensione	30mm
Colore	grigio
Materiale	Poliammide
Unità VK più piccola	50
Unità	Pezzo
Peso	1,503 kg
Unità di peso	kg/100 pz.
Impronta CO2 (GWP) dalla culla al cancello	0,0597 kg CO2e / 1 Pezzo

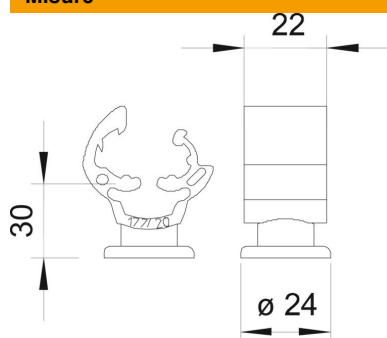
# Scheda tecnica

Supporto per tondo universale Rd 8-10 mm con vite e tassello premontata

Codice articolo: 5207878



## Misure



## Dati tecnici

Tipo di fissaggio supporto	Foro con filettatura M
Tipo di fissaggio conduttore	con gaffette
Filettatura metrica	8
Versione isolata resistente alle alte tensioni	no
Dimensione conduttore	8-10 mm tondo
Altezza di montaggio	30 mm
Accoppiamento	Rd 8-10 mm
Materiale del supporto	Poliammide
Materiale della parte inferiore	Poliammide
Materiale della piastra	Poliammide