

Scheda tecnica

Supporto per tondo Rd 8-10 mm con base adesiva

Codice articolo: 5207451



- da incollare su calcestruzzo, acciaio o superfici lisce
- non adatto per superfici ruvide come intonaco, legno, strisce di bitume
- preparazione con temperatura > +15 °C e sottofondo pulito
- nell'installazione di fili piatti e tondi occorre utilizzare elementi a dilatazione per il bilanciamento termico
- per l'utilizzo su tetti in laminato consultare prima l'impresa costruttrice del tetto.

PA Poliammide

Dati anagrafici

Codice articolo	5207451
Tipo	177 20 KL
Sigla 1	Morsetto di fissaggio
Sigla 2	con base adesiva e filetto
Produttore	OBO
Dimensione	M8
Materiale	Poliammide
Unità VK più piccola	50
Unità	Pezzo
Peso	1,239 kg
Unità di peso	kg/100 pz.
Impronta CO2 (GWP) dalla culla al cancello	0,0668 kg CO2e / 1 Pezzo

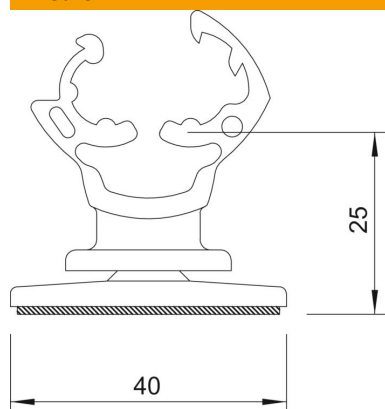
Scheda tecnica

Supporto per tondo Rd 8-10 mm con base adesiva

Codice articolo: 5207451



Misure



Dimensione H	25 mm
--------------	-------

Dati tecnici

Tipo di fissaggio conduttore	con fascetta a clip
Impiego in ambiente EX	sì
Versione isolata resistente alle alte tensioni	no
Altezza di montaggio	25 mm
Materiale del supporto	Poliammide
Materiale della parte inferiore	Poliammide
Materiale della piastra	Poliammide