

# Scheda tecnica

## Controdado, filettatura metrica con intagli

Codice articolo: 2091725



Controdadi secondo DIN 46319 con filettatura metrica secondo IEC 423.



**CuZn**  
37 ottone

**N** nichelato

### Dati anagrafici

Codice articolo	2091725
Tipo	169 MSS M40
Sigla 1	Dado di bloccaggio
Sigla 2	con denti da taglio
Produttore	OBO
Dimensione	M40x1,5
Materiale	ottone
Superficie	nichelato
Norma per superfici	
Unità VK più piccola	25
Unità	Pezzo
Peso	2,59 kg
Unità di peso	kg/100 pz.
Impronta CO2 (GWP) dalla culla al cancello	0,0826 kg CO2e / 1 Pezzo

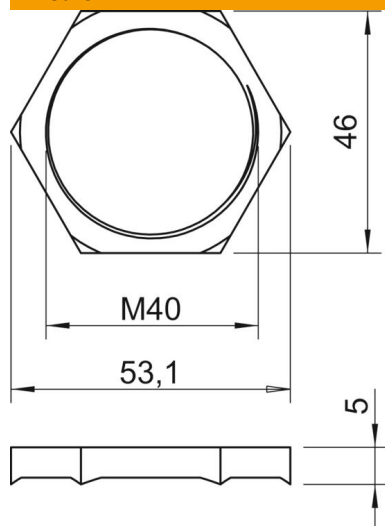
# Scheda tecnica

Controdado, filettatura metrica con intagli

Codice articolo: 2091725



## Misure



Dimensione e	53,1 mm
Dimensione L	5 mm

## Dati tecnici

Filettatura	M40 x 1,5
Tipo filettatura	metrica
Dimensioni nominali filettatura metrico/PG	40
Rinforzato con fibre di vetro	no
Priva di alogeni	no
Resistente agli urti	no
Apertura chiave	46