

Scheda tecnica

Controdado, filettatura metrica con intagli

Codice articolo: 2091713



Controdadi secondo DIN 46319 con filettatura metrica secondo IEC 423.



CuZn
37 ottone

N nichelato

Dati anagrafici

Codice articolo	2091713
Tipo	169 MSS M20
Sigla 1	Dado di bloccaggio
Sigla 2	con denti da taglio
Produttore	OBO
Dimensione	M20x1,5
Materiale	ottone
Super- ficie	nichelato
Norma per superfici	
Unità VK più piccola	50
Unità	Pezzo
Peso	0,76 kg
Unità di peso	kg/100 pz.
Impronta CO2 (GWP) dalla culla al cancello	0,02 kg CO2e / 1 Pezzo

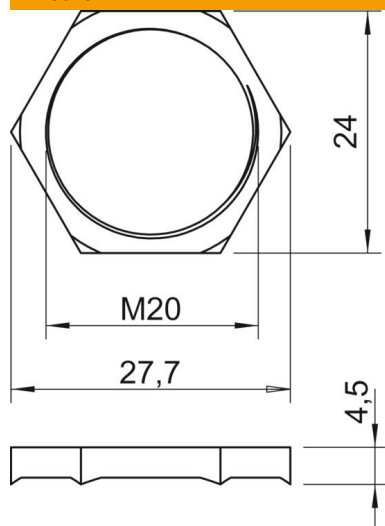
Scheda tecnica

Controdado, filettatura metrica con intagli

Codice articolo: 2091713



Misure



Dimensione e	27,7 mm
Dimensione L	4,5 mm

Dati tecnici

Filettatura	M20 x 1,5
Tipo filettatura	metrica
Dimensioni nominali filettatura metrico/PG	20
Rinforzato con fibre di vetro	no
Priva di alogeni	no
Resistente agli urti	no
Apertura chiave	24