

Scheda tecnica

Tappo filettato, filettatura metrica

Codice articolo: 2090554



Tappo filettato secondo DIN 46320, con filettatura metrica a norma DIN EN 60423 o ISO 68.

Utilizzando la guarnizione di tipo 107, 170 o 171 otteniamo un grado di protezione IP 68 (5 bar/1 h).

La guarnizione è da ordine separatamente.



CuZn
37 ottone

N nichelato

Dati anagrafici

Codice articolo	2090554
Tipo	168 MS M25
Sigla 1	Tappo a vite
Produttore	OBO
Dimensione	M25
Materiale	ottone
Superficie	nichelato
Norma per superfici	
Unità VK più piccola	50
Unità	Pezzo
Peso	1,85 kg
Unità di peso	kg/100 pz.
Impronta CO2 (GWP) dalla culla al cancello	0,0468 kg CO2e / 1 Pezzo

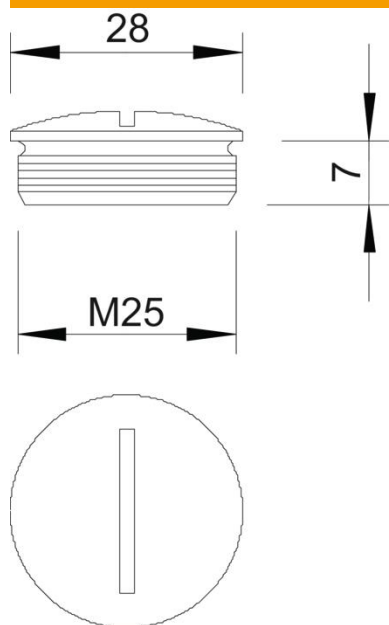
Scheda tecnica

Tappo filettato, filettatura metrica

Codice articolo: 2090554



Misure



Lunghezza	27 mm
Larghezza	27 mm
Altezza	11 mm
Dimensione D	27 mm
Dimensione L	7 mm

Dati tecnici

antiesplorione	no
per zone con gas esplosivi	senza
per zone con polveri esplosive	senza
Filettatura	M25 x 1,5
Tipo filettatura	metrica
Dimensioni nominali filettatura metrico/PG	25
Passo filettatura	1,5 mm
Rinforzato con fibre di vetro	no
Priva di alogeni	no
Resistente agli urti	no
Grado di protezione	IP68