

# Scheda tecnica

## Morsetto di fissaggio per FL 30 mm, acciaio zincato

Codice articolo: 5229464



- Per piatto
- Con filettatura interna (G)
- Altezza di montaggio 30 mm



<b>Zn</b>	Zinco pressofuso
<b>VZ</b>	zincato

### Dati anagrafici

Codice articolo	5229464
Tipo	168 FL30-M6
Sigla 1	Morsetto di fissaggio
Sigla 2	per conduttori piatti
Produttore	OBO
Dimensione	30mm
Materiale	Zinco pressofuso
Super- ficie	zincato
Norma per superfici	
Unità VK più piccola	20
Unità	Pezzo
Peso	7,64 kg
Unità di peso	kg/100 pz.
Impronta CO2 (GWP) dalla culla al cancello	0,3078 kg CO2e / 1 Pezzo

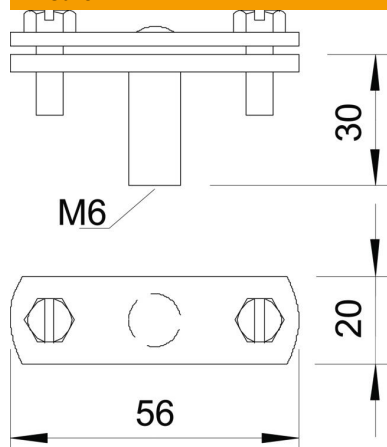
# Scheda tecnica

## Morsetto di fissaggio per FL 30 mm, acciaio zincato

Codice articolo: 5229464



### Misure



Dimensione B	56 mm
Dimensione G	M6 mm

### Dati tecnici

Tipo di fissaggio supporto	Foro con filettatura M
Tipo di fissaggio conduttore	con fascetta a vite
Impiego in ambiente EX	sì
Filettatura	M6
Filettatura metrica	6
Versione isolata resistente alle alte tensioni	no
Dimensione conduttore	30x4 mm piatto
Accoppiamento	FL 30 mm
Materiale del supporto	Zinco pressofuso
Materiale della parte inferiore	Zinco pressofuso
Materiale della piastra	Zinco pressofuso