

Scheda tecnica

Riduttore, filettatura metrica

Codice articolo: 2089637



Riduttore, norma DIN 46320.

Con filettatura metrica secondo DIN EN 60423 o ISO 68.



CuZn
37 ottone

N nichelato

Dati anagrafici

Codice articolo	2089637
Tipo	167 R MS M63-50
Sigla 1	Riduttore
Produttore	OBO
Dimensione	M63-M50
Materiale	ottone
Super- ficie	nichelato
Norma per superfici	
Unità VK più piccola	10
Unità	Pezzo
Peso	10,09 kg
Unità di peso	kg/100 pz.
Impronta CO2 (GWP) dalla culla al cancello	0,2576 kg CO2e / 1 Pezzo

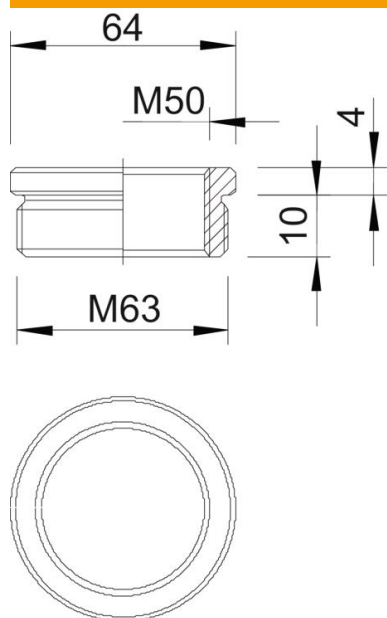
Scheda tecnica

Riduttore, filettatura metrica

Codice articolo: 2089637



Misure



Dimensione D	64 mm
Dimensione L1	10 mm
Dimensione L2	4 mm

Dati tecnici

antiesplorione	no
Tipo filettatura esterna	metrica
Tipo filettatura interna	metrica
Lunghezza filettatura	10 mm
Misura filettatura metrica esterna	63
Misura filettatura metrica interna	50
nichelato	si