

# Scheda tecnica

Riduttore, filettatura metrica

Codice articolo: 2089610



Riduttore, norma DIN 46320.

Con filettatura metrica secondo DIN EN 60423 o ISO 68.



**CuZn**  
37 ottone

**N** nichelato

## Dati anagrafici

Codice articolo	2089610
Tipo	167 R MS M50-40
Sigla 1	Riduttore
Produttore	OBO
Dimensione	M50-M40
Materiale	ottone
Super- ficie	nichelato
Norma per superfici	
Unità VK più piccola	25
Unità	Pezzo
Peso	10,25 kg
Unità di peso	kg/100 pz.
Impronta CO2 (GWP) dalla culla al cancello	0,2539 kg CO2e / 1 Pezzo

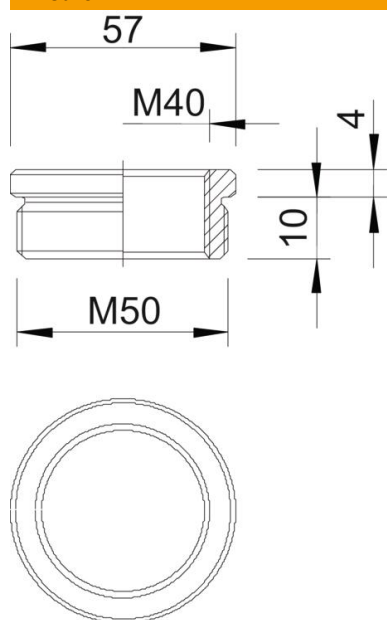
# Scheda tecnica

Riduttore, filettatura metrica

Codice articolo: 2089610



## Misure



Dimensione D	57 mm
Dimensione L1	10 mm
Dimensione L2	4 mm

## Dati tecnici

antiesplorione	no
Tipo filettatura esterna	metrica
Tipo filettatura interna	metrica
Lunghezza filettatura	10 mm
Misura filettatura metrica esterna	50
Misura filettatura metrica interna	40
nichelato	si