

# Scheda tecnica

Riduttore, filettatura metrica

Codice articolo: 2089599



Riduttore, norma DIN 46320.

Con filettatura metrica secondo DIN EN 60423 o ISO 68.



**CuZn**  
37 ottone

**N** nichelato

## Dati anagrafici

Codice articolo	2089599
Tipo	167 R MS M40-32
Sigla 1	Riduttore
Produttore	OBO
Dimensione	M40-M32
Materiale	ottone
Super- ficie	nichelato
Norma per superfici	
Unità VK più piccola	25
Unità	Pezzo
Peso	6,84 kg
Unità di peso	kg/100 pz.
Impronta CO2 (GWP) dalla culla al cancello	0,1004 kg CO2e / 1 Pezzo

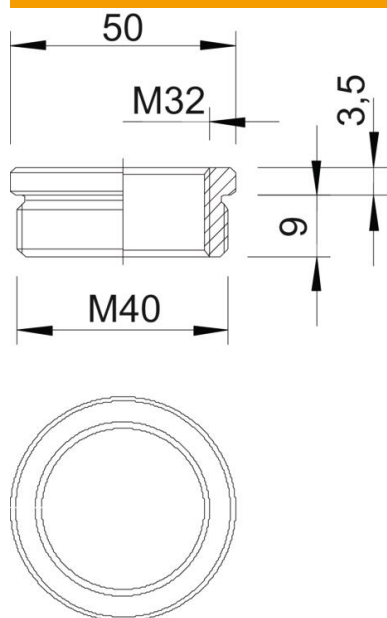
# Scheda tecnica

Riduttore, filettatura metrica

Codice articolo: 2089599



## Misure



Dimensione D	50 mm
Dimensione L1	9 mm
Dimensione L2	3,5 mm

## Dati tecnici

antiesplorione	no
Tipo filettatura esterna	metrica
Tipo filettatura interna	metrica
Lunghezza filettatura	9 mm
Misura filettatura metrica esterna	40
Misura filettatura metrica interna	32
nichelato	si