

Scheda tecnica

Riduttore, filettatura metrica

Codice articolo: 2089521



Riduttore, norma DIN 46320.

Con filettatura metrica secondo DIN EN 60423 o ISO 68.



CuZn
37 ottone

N nichelato

Dati anagrafici

Codice articolo	2089521
Tipo	167 R MS M20-16
Sigla 1	Riduttore
Produttore	OBO
Dimensione	M20-M16
Materiale	ottone
Super- ficie	nichelato
Norma per superfici	
Unità VK più piccola	50
Unità	Pezzo
Peso	1,134 kg
Unità di peso	kg/100 pz.
Impronta CO2 (GWP) dalla culla al cancello	0,0285 kg CO2e / 1 Pezzo

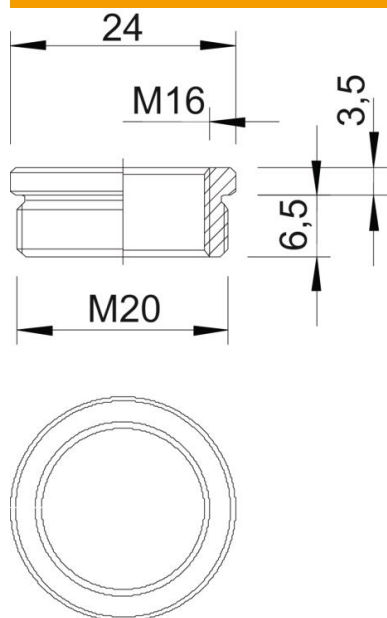
Scheda tecnica

Riduttore, filettatura metrica

Codice articolo: 2089521



Misure



Dimensione D	24 mm
Dimensione L1	6,5 mm
Dimensione L2	3,5 mm

Dati tecnici

antiesplorione	no
Tipo filettatura esterna	metrica
Tipo filettatura interna	metrica
Lunghezza filettatura	6,5 mm
Misura filettatura metrica esterna	20
Misura filettatura metrica interna	16
nichelato	si