

Scheda tecnica

Riduttore, filettatura metrica

Codice articolo: 2089505



Riduttore, norma DIN 46320.

Con filettatura metrica secondo DIN EN 60423 o ISO 68.



CuZn
37 ottone

N nichelato

Dati anagrafici

Codice articolo	2089505
Tipo	167 R MS M16-12
Sigla 1	Riduttore
Produttore	OBO
Dimensione	M16-M12
Materiale	ottone
Super- ficie	nichelato
Norma per superfici	
Unità VK più piccola	50
Unità	Pezzo
Peso	0,88 kg
Unità di peso	kg/100 pz.
Impronta CO2 (GWP) dalla culla al cancello	0,0226 kg CO2e / 1 Pezzo

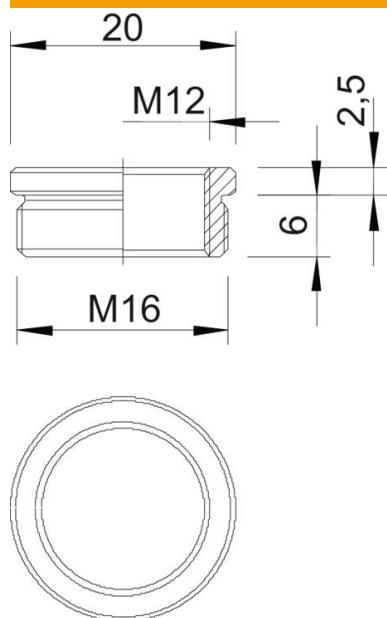
Scheda tecnica

Riduttore, filettatura metrica

Codice articolo: 2089505



Misure



Dimensione D	20 mm
Dimensione L1	6 mm
Dimensione L2	2,5 mm

Dati tecnici

antiesplorione	no
Tipo filettatura esterna	metrica
Tipo filettatura interna	metrica
Lunghezza filettatura	6 mm
Misura filettatura metrica esterna	16
Misura filettatura metrica interna	12
nichelato	si