

Technisches Datenblatt

Dachleitungshalter 165 MBG... für Flachdächer, schwarz,
mit Beton

Artikelnummer: 5218780



- geschlossene Form mit Boden
- mit doppelter Leitungshalterung
- Füllgewicht 1 kg (frostbeständiger Beton)
- Hülle aus Polyethylen, schwarz, UV-stabilisiert und wetterbeständig
- Boden aus Polyamid PA 6, schwarz, UV-stabilisiert und wetterbeständig
- Boden nahezu auf allen Dachbahn-Systemen (Bitumen, PVC) einsetzbar
- Typen 165 MBG...FO: Verpackt im Folienbeutel

Stammdaten

Artikelnummer	5218780
Typ	165 MBG-6SO
Bezeichnung 1	Dachleitungshalter
Bezeichnung 2	für Flachdächer
Hersteller	OBO
Dimension	6mm
Kleinste VK-Einheit	12
Mengeneinheit	Stück
Gewicht	106 kg
Gewichtseinheit	kg/100 St.

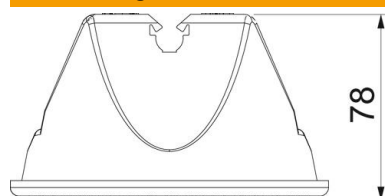
Technisches Datenblatt

Dachleitungshalter 165 MBG... für Flachdächer, schwarz,
mit Beton

Artikelnummer: 5218780

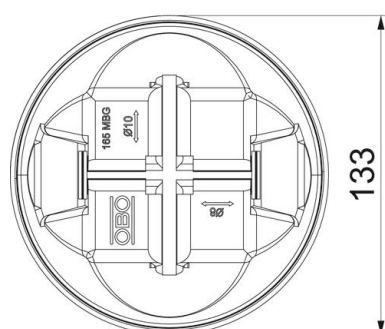


Abmessungen



78

Länge 133,5 mm



133

Technische Daten

Anwendung	Flachdach
Befestigungsart Leiter	mit Clipschelle
Leiter-Durchmesser max.	6
Leiter-Durchmesser min.	6
Montageart	sonstige
Passung	Rd 6 mm
Werkstoff des Halters	Kunststoff
Werkstoff des Trägers	Beton