

# Scheda tecnica

## Supporto conduttore tetto, acciaio zincato

Codice articolo: 5218810



- Con morsetto e parte inferiore in acciaio zincato a caldo per immersione
- Parte inferiore Ø 100 mm

<b>St</b>	Acciaio
<b>FT</b>	zincato a caldo per immersione

### Dati anagrafici

Codice articolo	5218810
Tipo	165 B 60
Sigla 1	Supporto conduttore tetto
Sigla 2	per tetti piani
Produttore	OBO
Dimensione	60mm
Materiale	Acciaio
Superficie	zincato a caldo per immersione
Norma per superfici	DIN EN ISO 1461
Unità VK più piccola	50
Unità	Pezzo
Peso	26,1 kg
Unità di peso	kg/100 Pz.
Impronta CO2 (GWP) dalla culla al cancello	0,5383 kg CO2e / 1 Pezzo

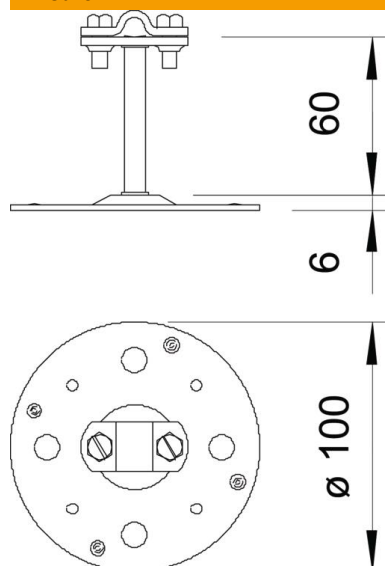
# Scheda tecnica

Supporto conduttore tetto, acciaio zincato

Codice articolo: 5218810



## Misure



Lunghezza	100 mm
Dimensione H	60 mm

## Dati tecnici

Utilizzo	Tetto piano
Tipo di fissaggio conduttore	con fascetta a vite
Diametro conduttore max	10
Diametro conduttore min.	8
Modalità di montaggio	incollabile
Altezza di montaggio	60 mm
Accoppiamento	Rd 8-10 mm
Materiale del supporto	Acciaio, zincato a caldo
Materiale del supporto	Acciaio, zincato a caldo