

# Scheda tecnica

## Adattatore espansore PG - M

Codice articolo: 2088295



Espansore per la conversione di un raccordo filettato PG in un raccordo filettato metrico con dimensioni maggiori.



CE M Pg

CuZn  
37 ottone

N nichelato

### Dati anagrafici

Codice articolo	2088295
Tipo	165 ADA PG16-M25
Sigla 1	Espansore
Sigla 2	PG - M
Produttore	OBO
Dimensione	PG16-M25
Materiale	ottone
Super- ficie	nichelato
Norma per superfici	
Unità VK più piccola	20
Unità	Pezzo
Peso	3,32 kg
Unità di peso	kg/100 pz.
Impronta CO2 (GWP) dalla culla al cancello	0,087 kg CO2e / 1 Pezzo

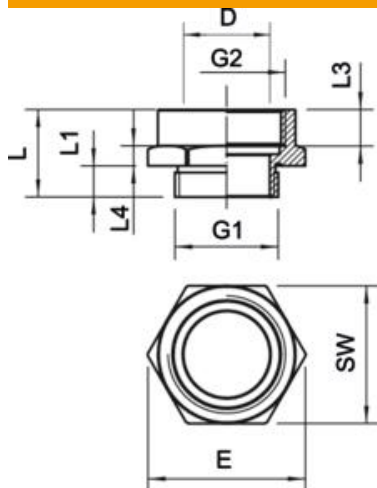
# Scheda tecnica

Adattatore espansore PG - M

Codice articolo: 2088295



## Misure



Dimensione D	18,5 mm
Dimensione e	33,5 mm
Dimensione L	18,5 mm
Dimensione L1	6,6 mm
Dimensione L3	9,5 mm
Dimensione L4	4,3 mm

## Dati tecnici

antiesplorione	no
Tipo filettatura esterna	Pg
Tipo filettatura interna	metrica
Misura filettatura metrica interna	25
Misura filettatura PG esterna	16
Apertura chiave	30
nichelato	si