

Scheda tecnica

Supporto per tegole, regolazione lunghezza variabile, per
RD 8 mm, acciaio inox
Codice articolo: 5203018



- Per tondo Rd 8
- Intervallo di tensionamento di 280-380 mm



A2 Acciaio legato, INOX 1.4301

Dati anagrafici

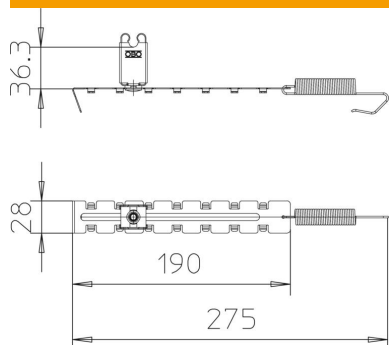
Codice articolo	5203018
Tipo	132 U 35
Sigla 1	Supporto asta tetto
Sigla 2	regolaz. lunghezza variabile
Produttore	OBO
Dimensione	35 mm
Materiale	Acciaio, INOX 1.4301
Unità VK più piccola	20
Unità	Pezzo
Peso	6,8 kg
Unità di peso	kg/100 pz.
Impronta CO2 (GWP) dalla culla al cancello	0,4108 kg CO2e / 1 Pezzo

Scheda tecnica

Supporto per tegole, regolazione lunghezza variabile, per
RD 8 mm, acciaio inox
Codice articolo: 5203018



Misure



Dati tecnici

Utilizzo	Colmo/spigolo
Tipo di fissaggio conduttore	con fascetta a clip
Diametro conduttore min.	8
Modalità di montaggio	tensionabile
Altezza di montaggio	35 mm
Accoppiamento	RD 8 mm
Capacità D max	380 mm
Capacità D min.	280 mm
Materiale del supporto	acciaio inox (V2A)
Materiale del supporto	acciaio inox (V2A)