

Scheda tecnica

Boccola terminale, apribile, metrica, grigio chiaro

Codice articolo: 2047812



Boccola terminale apribile, metrica, per l'innesto su tubi per installazioni elettriche.

Può essere utilizzata per riparazioni su impianti pre-esistenti, secondo la norma vigente. Non è quindi necessario scollegare i cavi per effettuare il montaggio.



PE Polietilene

Dati anagrafici

Codice articolo	2047812
Tipo	129 TB M16
Sigla 1	Boccola terminale, separabile
Sigla 2	metrico
Produttore	OBO
Dimensione	M16
Colore	grigio chiaro; RAL 7035
Materiale	Polietilene
Unità VK più piccola	50
Unità	Pezzo
Peso	0,4 kg
Unità di peso	kg/100 pz.
Impronta CO2 (GWP) dalla culla al cancello	0,0146 kg CO2e / 1 Pezzo

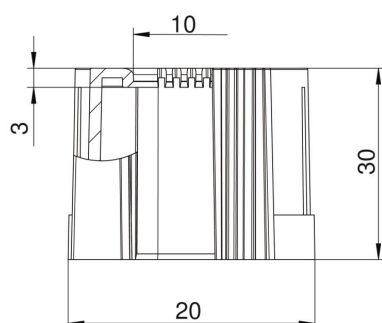
Scheda tecnica

Boccola terminale, apribile, metrica, grigio chiaro

Codice articolo: 2047812



Misure



Dimensione D1	20 mm
Dimensione D2	10 mm
Dimensione L1	30 mm
Dimensione L2	3 mm

Dati tecnici

Versione	Connessione
per diametro tubo	16 mm
Dimensione	M16
Priva di alogeni	sì
Superficie spazzolata	no
Superficie lucida	no