

Scheda tecnica

Fungo di captazione

Codice articolo: 5405769



- Fungo di captazione in alluminio
- Con morsetto a croce premontato con viti a testa esagonale M8 x 25 in acciaio zincato a caldo
- Per tondo Rd 8-10 e piatto FL 30



- St** Acciaio
- FT** zincato a caldo per immersione

Dati anagrafici

Codice articolo	5405769
Tipo	128 F
Sigla 1	Fungo di captazione
Produttore	OBO
Dimensione	50-60mm
Materiale	Acciaio
Superficie	zincato a caldo per immersione
Norma per superfici	DIN EN ISO 1461
Unità VK più piccola	5
Unità	Pezzo
Peso	40 kg
Unità di peso	kg/100 Pz.
Impronta CO2 (GWP) dalla culla al cancello	2,7614 kg CO2e / 1 Pezzo

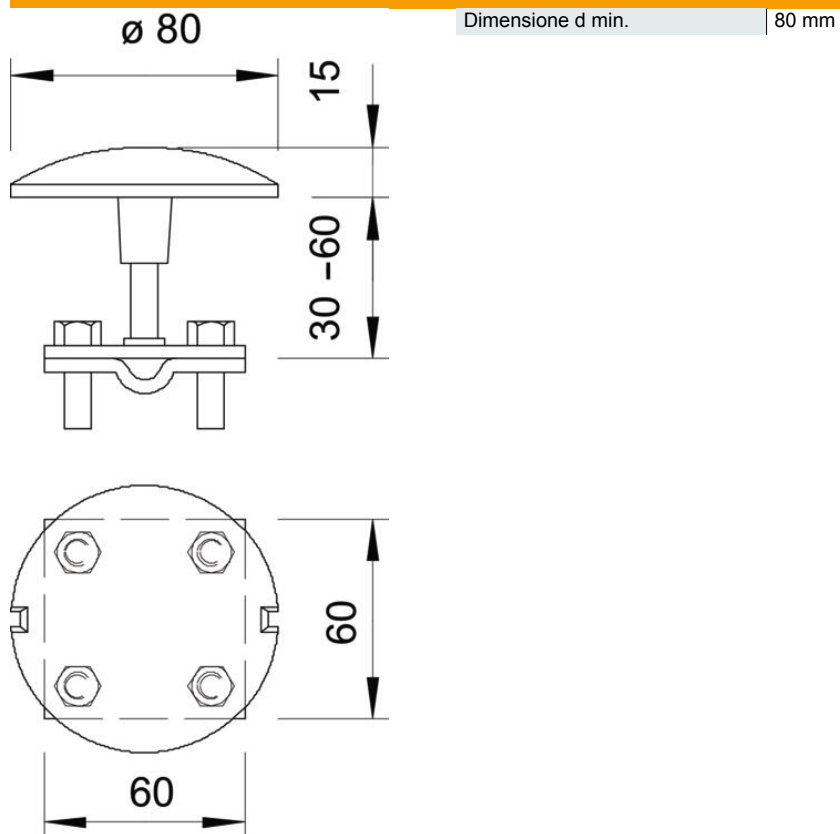
Scheda tecnica

Fungo di captazione

Codice articolo: 5405769



Misure



Dati tecnici

Collegamento	Conduttore tondo
Versione	Fungo di captazione
Accoppiamento	Rd 8-10/ FL30 mm