

Technisches Datenblatt

Gegenmutter, metrisches Gewinde, lichtgrau

Artikelnummer: 2048973



Gegenmutter nach DIN 46319, mit metrischem Gewinde nach IEC 423.



PA Polyamid

Stammdaten

Artikelnummer	2048973
Typ	116 M63 LGR PA
Bezeichnung 1	Gegenmutter
Hersteller	OBO
Dimension	M63
Farbe	lichtgrau; RAL 7035
Werkstoff	Polyamid
Kleinste VK-Einheit	25
Mengeneinheit	Stück
Gewicht	1,467 kg
Gewichtseinheit	kg/100 St.

Technisches Datenblatt

Gegenmutter, metrisches Gewinde, lichtgrau

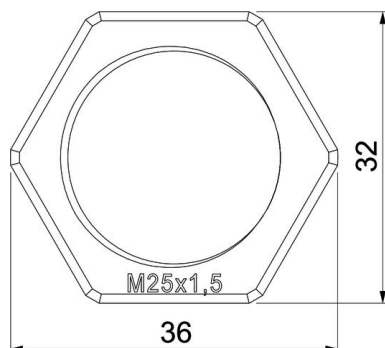
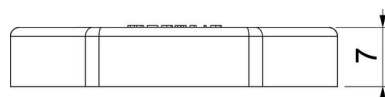
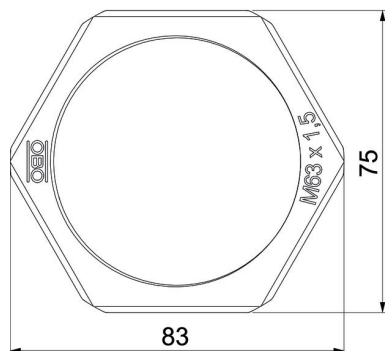
Artikelnummer: 2048973



Abmessungen



Maß E	83 mm
Maß L	8 mm



Technische Daten

Gewinde	M63_x_1,5
Gewindeart	metrisch
Gewindenenngröße metrisch/PG	63
Glasfaserverstärkt	nein
Halogenfrei	ja
Schlagfest	nein
Schlüsselweite	75