

# Fiche technique

Contre-écrou, filetage métrique, gris clair

Référence: 2048914



Contre-écrou selon la norme DIN 46319, avec filetage métrique selon la norme CEI 423.



PA Polyamide

## Données de base

Référence	2048914
Type	116 M16 LGR PA
Désignation 1	Contre-écrou
Fabricant	OBO
Dimension	M16
Couleur	gris clair; RAL 7035
Matériau	Polyamide
Unité d'emballage minimale	100
Unité de quantité	pc
Poids	0,16 kg
Unité de poids	kg/100 pc

# Fiche technique

Contre-écrou, filetage métrique, gris clair

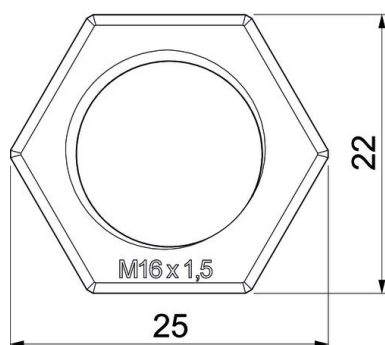
Référence: 2048914



## Dimensions



Dimension E	25 mm
Cote L	5 mm



## Caractéristiques techniques

Filetage	M16_x_1,5
Type de filetage	métrique
Diamètre nominal du filetage métrique/PG	16
Renforcé par fibres de verre	non
Sans halogène	oui
Anti-chocs	non
Méplat	22