

Scheda tecnica

Supporto per aste di captazione e adduzione, 16 mm, con vite e tassello

Codice articolo: 5412811



- Per aste di captazione e adduzione Rd 16
- Montato con piastra e viti a testa esagonale M6 x 16 (VA)
- Con filettatura interna M8 per avvitatura e foro passante per viti da legno
- Premontata con viti da legno 5 x 60 e tasselli di plastica 8 x 40

Zn	Zinco pressofuso
Cu	ramato

Dati anagrafici

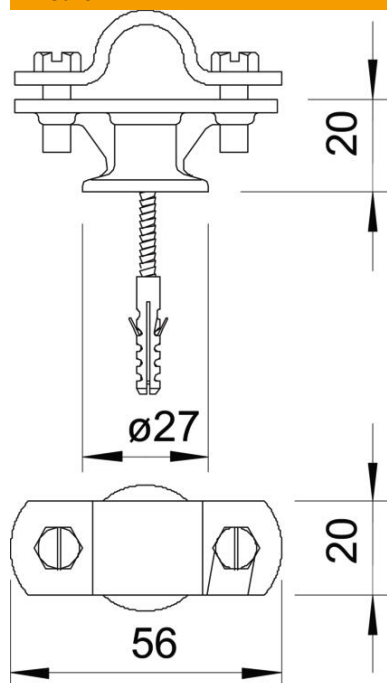
Codice articolo	5412811
Tipo	113 B-HD-16
Sigla 1	Supporto asta
Sigla 2	con vite per legno+ancoraggio
Produttore	OBO
Dimensione	16mm
Materiale	Zinco pressofuso
Superficie	ramato
Norma per superfici	
Unità VK più piccola	100
Unità	Pezzo
Peso	10,1 kg
Unità di peso	kg/100 Pz.
Impronta CO2 (GWP) dalla culla al cancello	0,1765 kg CO2e / 1 Pezzo

Scheda tecnica

Supporto per aste di captazione e adduzione, 16 mm, con vite e tassello

Codice articolo: 5412811

Misure



Dati tecnici

Tipo di fissaggio supporto	Con tassello
Tipo di fissaggio asta	con fascetta a vite
Filettatura metrica	8
Accoppiamento	Rd 16 mm
Materiale del supporto	Zinco pressofuso
Materiale della parte inferiore	Zinco pressofuso
Materiale della piastra	Zinco pressofuso