

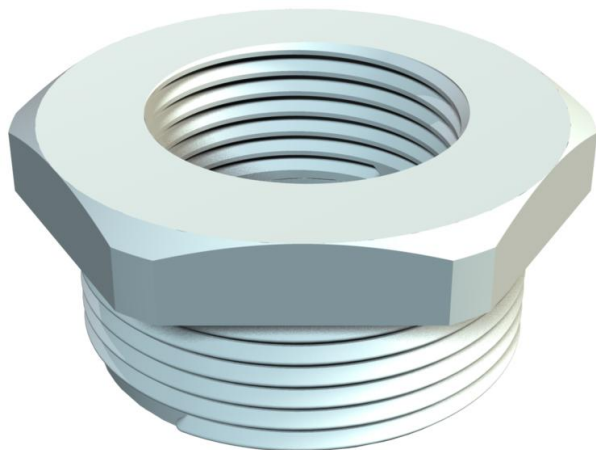
Fiche technique

Réduction, filetage métrique

Référence: 2030640



Réduction hexagonale, avec filetages intérieur et extérieur métriques.



PA polyamide

Données de base

Référence	2030640
Type	107 R M32-25 PA
Désignation 1	Réducteur
Fabricant	OBO
Dimension	M32-M25
Coloris	gris clair; RAL 7035
Matériau	polyamide
Unité d'emballage minimale	50
Unité de mesure	Pièce
Poids	0,783 kg
Unité de poids	kg/100 paires

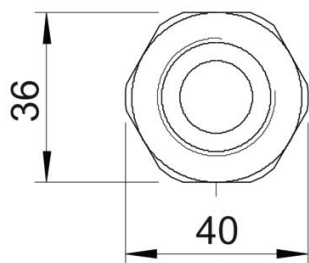
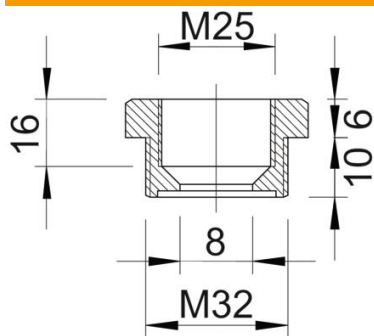
Fiche technique

Réduction, filetage métrique

Référence: 2030640



Dimensions



Dimension E	40 mm
Cote L	16 mm
Cote L1	10 mm
Cote L2	6 mm
Cote L3	16 mm

Caractéristiques techniques

Eclateur antidéflagrant	non
Type de filetage, filetage extérieur	métrique
Type de filetage, filetage intérieur	métrique
Longueur du filetage	10 mm
Dimension du filetage métrique extérieur	32
Dimension du filetage métrique intérieur	25
Sans halogène	oui
Méplat	36
Nickelé	non