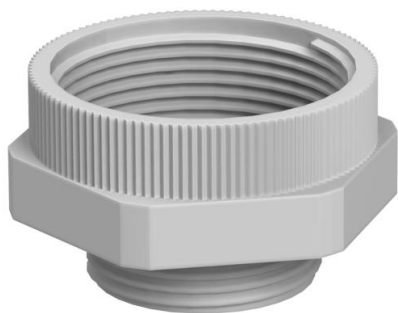


# Scheda tecnica

## Raccordo di espansione intermedio, filettatura metrica

Codice articolo: 2031451



Espansione con filettatura interna ed esterna metrica per il montaggio di pressacavi in plastica in alloggiamenti. Grado di protezione IP54 senza guarnizione di collegamento supplementare. Possibile grado di protezione fino a IP68 con guarnizione di collegamento supplementare, ad esempio O-ring o guarnizione circolare piatta.



PA Poliammide

### Dati anagrafici

Codice articolo	2031451
Tipo	107 E M 16-20 PA
Sigla 1	Espansore
Sigla 2	M - M
Produttore	OBO
Dimensione	M16-M20
Colore	grigio chiaro; RAL 7035
Materiale	Poliammide
Unità VK più piccola	50
Unità	Pezzo
Peso	0,38 kg
Unità di peso	kg/100 pz.
Impronta CO2 (GWP) dalla culla al cancello	0,0176 kg CO2e / 1 Pezzo

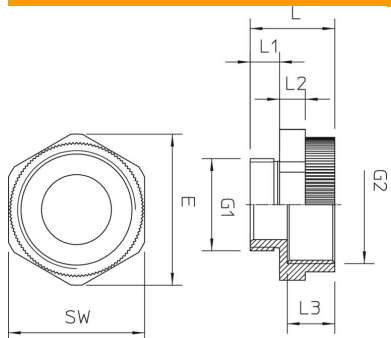
# Scheda tecnica

Raccordo di espansione intermedio, filettatura metrica

Codice articolo: 2031451



## Misure



Dimensione D	11 mm
Dimensione e	26,5 mm
Dimensione G1 (mm)	16
Dimensione G2 (mm)	20
Dimensione L	20,5 mm
Dimensione L1	8 mm
Dimensione L2	5 mm
Dimensione L3	10,5 mm

## Dati tecnici

antiesplorione	no
Tipo filettatura esterna	metrica
Tipo filettatura interna	metrica
Misura filettatura metrica esterna	16
Misura filettatura metrica interna	20
Apertura chiave	24
nichelato	no