

Scheda tecnica

Tappo di protezione, metrico e PG

Codice articolo: 2029514



Tappo di protezione contro polvere e acqua per chiudere i pressacavi V-TEC installati ma non ancora posati.



PA Poliammide

Dati anagrafici

Codice articolo	2029514
Tipo	107VS VM 9 PA
Sigla 1	Tappo a vite
Produttore	OBO
Dimensione	9,5mm
Colore	grigio chiaro; RAL 7035
Materiale	Poliammide
Unità VK più piccola	50
Unità	Pezzo
Peso	0,09 kg
Unità di peso	kg/100 pz.
Impronta CO2 (GWP) dalla culla al cancello	0,0012 kg CO2e / 1 Pezzo

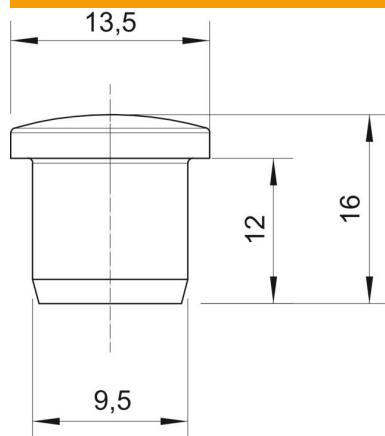
Scheda tecnica

Tappo di protezione, metrico e PG

Codice articolo: 2029514



Misure



Dimensione D1	9,5 mm
Dimensione D2	13,5 mm
Dimensione H	16 mm
Dimensione L	12 mm

Dati tecnici

Versione	altro
antiesplorazione	no
per zone con gas esplosivi	senza
per zone con polveri esplosive	senza
Adatto per filettatura metrica	16
Adatto per filettatura PG	13,5
Tipo filettatura	metrica
Dimensioni nominali filettatura metrico/PG	16
Rinforzato con fibre di vetro	sì
Dimensione	M16 / Pg13,5
Priva di alogeni	sì
Diametro interno	9,5 mm
Resistente agli urti	no
Range di temperatura di esercizio max	100 °C
Range di temperatura di esercizio min.	-40 °C