

Scheda tecnica

Tappo di protezione, metrico e PG

Codice articolo: 2029511



Tappo di protezione contro polvere e acqua per chiudere i pressacavi V-TEC installati ma non ancora posati.



PA Poliammide

Dati anagrafici

Codice articolo	2029511
Tipo	107VS VM 5 PA
Sigla 1	Tappo a vite
Produttore	OBO
Dimensione	5,5mm
Colore	grigio chiaro; RAL 7035
Materiale	Poliammide
Unità VK più piccola	50
Unità	Pezzo
Peso	0,047 kg
Unità di peso	kg/100 pz.
Impronta CO2 (GWP) dalla culla al cancello	0,0012 kg CO2e / 1 Pezzo

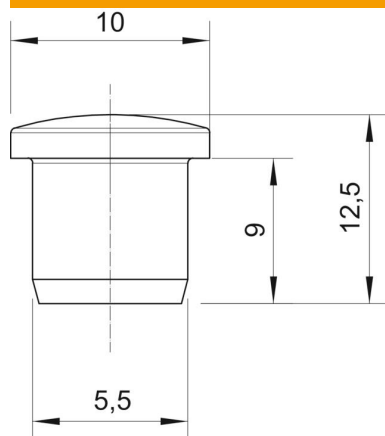
Scheda tecnica

Tappo di protezione, metrico e PG

Codice articolo: 2029511



Misure



Dimensione D1	5,5 mm
Dimensione D2	10 mm
Dimensione H	12,5 mm
Dimensione L	9 mm

Dati tecnici

Versione	altro
antiesplorazione	no
per zone con gas esplosivi	senza
per zone con polveri esplosive	senza
Adatto per filettatura metrica	12
Adatto per filettatura PG	9
Tipo filettatura	metrica
Dimensioni nominali filettatura metrico/PG	12
Rinforzato con fibre di vetro	sì
Dimensione	M12 / Pg9
Priva di alogeni	sì
Diametro interno	5,5 mm
Resistente agli urti	no
Range di temperatura di esercizio max	100 °C
Range di temperatura di esercizio min.	-40 °C