

Fiche technique

Bouchon de fermeture, filetages métrique et PG

Référence: 2029511



Bouchons en gris clair ; RAL 7035 pour la fermeture étanche à la poussière et à l'eau de presse-étoupes V-TEC... installées, mais pas (encore) utilisées Presse-étoupes.

PA Polyamide

Données de base

Référence	2029511
Typee	107VS VM 5 PA
Désignation 1	Bouchon de fermeture
Fabricant	OBO
Dimension	5,5mm
Couleur	gris clair; RAL 7035
Matériau	Polyamide
Unité d'emballage minimale	50
Unité de quantité	pc
Poids	0,047 kg
Unité de poids	kg/100 pc
Empreinte CO2 (GWP) du berceau à la porte	0,0012 kg CO2e / 1 Pièce

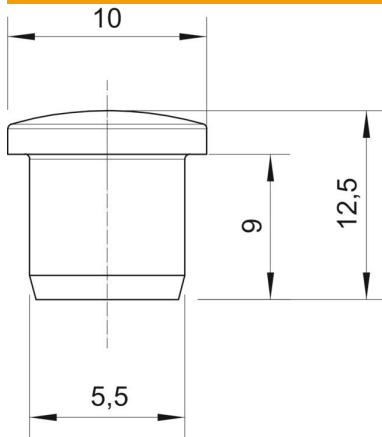
Fiche technique

Bouchon de fermeture, filetages métrique et PG



Référence: 2029511

Dimensions



Cote D1	5,5 mm
Cote D2	10 mm
Dimension H	12,5 mm
Cote L	9 mm

Caractéristiques techniques

Modèle	autres
Eclateur antidéflagrant	non
Pour zone explosive gaz	sans
Pour zone explosive poussières	sans
Convient pour dimension de filetage métrique	12
Convient pour dimension de filetage PG	9
Type de filetage	métrique
Diamètre nominal du filetage métrique/PG	12
Renforcé par fibres de verre	oui
Taille	M12 / Pg9
Sans halogène	oui
Diamètre intérieur	5,5 mm
Anti-chocs	non
Plage de températures d'utilisation max.	100 °C
Plage de températures d'utilisation min.	-40 °C