

Scheda tecnica

Tappo di protezione, metrico e PG

Codice articolo: 2029533



Tappo di protezione contro polvere e acqua per chiudere i pressacavi V-TEC installati ma non ancora posati.



PA Poliammide

Dati anagrafici

Codice articolo	2029533
Tipo	107VS VM 35 PA
Sigla 1	Tappo a vite
Produttore	OBO
Dimensione	35mm
Colore	grigio chiaro; RAL 7035
Materiale	Poliammide
Unità VK più piccola	5
Unità	Pezzo
Peso	0,5 kg
Unità di peso	kg/100 pz.
Impronta CO2 (GWP) dalla culla al cancello	0,0221 kg CO2e / 1 Pezzo

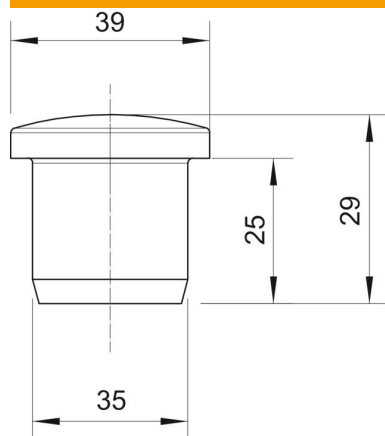
Scheda tecnica

Tappo di protezione, metrico e PG

Codice articolo: 2029533



Misure



Dimensione D1	35 mm
Dimensione D2	39 mm
Dimensione H	29 mm
Dimensione L	25 mm

Dati tecnici

Versione	altro
antiesplorazione	no
per zone con gas esplosivi	senza
per zone con polveri esplosive	senza
Adatto per filettatura metrica	50
Adatto per filettatura PG	42
Tipo filettatura	metrica
Dimensioni nominali filettatura metrico/PG	50
Rinforzato con fibre di vetro	sì
Dimensione	M50 / Pg42
Priva di alogeni	sì
Diametro interno	35 mm
Resistente agli urti	no
Range di temperatura di esercizio max	100 °C
Range di temperatura di esercizio min.	-40 °C