

Scheda tecnica

Base da 6,9 kg con filettatura interna

Codice articolo: 5402891



- Peso 6,9 kg
- Cemento, resistente al gelo
- Filettatura interna M16
- Massima lunghezza consigliata delle aste di captazione 1,0 m

BET Calcestruzzo

Dati anagrafici

Codice articolo	5402891
Tipo	101 ST
Sigla 1	Base calcestruzzo
Sigla 2	per asta captazione + filetto
Produttore	OBO
Dimensione	M16
Materiale	Calcestruzzo
Unità VK più piccola	4
Unità	Pezzo
Peso	768 kg
Unità di peso	kg/100 pz.
Impronta CO2 (GWP) dalla culla al cancello	1,7293 kg CO2e / 1 Pezzo

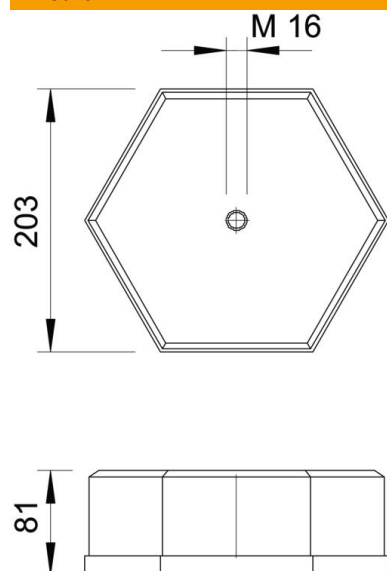
Scheda tecnica

Base da 6,9 kg con filettatura interna

Codice articolo: 5402891



Misure



Dati tecnici

Alloggiamento asta di captazione	Filettatura
Versione	Battiscopa
Peso	6,9 kg
Filettatura	M16
Rastremato	no